

โครงการจัดตั้งห้องปฏิบัติการมาตรฐาน
ห้องปฏิบัติการเครื่องมือวัดทางรังสี พร้อมอุปกรณ์ 1 ห้อง
สำนักงานปรมาณูเพื่อสันติ



สารบัญแบบ (LIST OF DRAWING)

โครงการจัดตั้งห้องปฏิบัติการมาตรฐาน ห้องปฏิบัติการเครื่องมือวัดทางรังสี พร้อมอุปกรณ์ 1 ห้อง สำนักงานปรมาณูเพื่อสันติ

| | | | |
|--------|------------------------------------------------------|--------|----------------------------------------------------|
| A-00 | สารบัญแบบ (LIST OF DRAWING) | A-05/3 | 8GSC-14521 ตู้เก็บถังแก๊ส |
| A-01 | สัญลักษณ์ประกอบแบบสถาปัตยกรรม | A-05/4 | 8CBG1 ตู้เก็บเสื้อกาวน |
| A-02 | แบบแปลนห้อง HPGe ห้อง 37 ชั้น 8 อาคาร 60 ปี | A-05/5 | 8CBS1 ตู้เก็บรองเท้า |
| A-02/1 | 8OED1/R โต๊ะทำงานตัวแอล | A-05/6 | 8SUS304/TK ตู้ตะกั่วเก็บสารรังสี |
| A-02/2 | 8OED1/L โต๊ะทำงานตัวแอล | A-05/7 | 8OF715 เก้าอี้สำนักงาน |
| A-02/3 | 8CBG1 ตู้เก็บเสื้อกาวน | A-05/8 | เครื่องดูดความชื้นสำหรับห้องรักษาความชื้น 24 ลิตร |
| A-02/4 | 8LK12-9418 ตู้ลิ้นชักเกอร์ | A-05/8 | เครื่องดูดความชื้นสำหรับห้องรักษาความชื้น 50 ลิตร |
| A-02/5 | 8CBS1 ตู้เก็บรองเท้า | A-05/8 | ฟิล์ม / กั้นผนังห้อง |
| A-02/6 | 8OF715 เก้าอี้สำนักงาน | A-06 | แปลนแสดงงานกั้นผนังห้องพร้อมบานประตูเปิด-ปิด |
| A-02/7 | เครื่องดูดความชื้นแบบตั้งพื้น 70 ลิตร | A-06/1 | งานกั้นผนังห้องพร้อมบานประตูเปิด-ปิด (รายละเอียด) |
| A-02/7 | ฟิล์ม / กั้นผนังห้อง | A-07 | แปลนแสดงติดฟิล์ม |
| A-03 | แปลนแสดงงานกั้นผนังห้องพร้อมบานประตูเปิด-ปิด | | |
| A-03/1 | งานกั้นผนังห้องพร้อมบานประตูเปิด-ปิด (รายละเอียด) | A-08 | แบบแปลนห้องเก็บตัวอย่าง ห้อง 48 ชั้น 8 อาคาร 60 ปี |
| A-04 | แปลนแสดงติดฟิล์ม | A-08/1 | 8STG2 ที่วางเก็บถังแก๊ส |
| | | A-08/2 | 8CM-S2-2 ตู้เก็บตัวอย่าง |
| A-05 | แบบแปลนห้อง อัลฟาเบต้า ห้อง 38/60 ชั้น 8 อาคาร 60 ปี | A-08/3 | 8AS-10050 ชั้นเหล็กเก็บตัวอย่าง |
| A-05/1 | 8OED2 โต๊ะทำงาน | A-08/4 | ฟิล์ม / Access Door |
| A-05/2 | 8TB1 โต๊ะวางเครื่องมือวิทยาศาสตร์ | A-09 | แปลนแสดงติดฟิล์ม / Access Door |

สำนักงานปรมาณูเพื่อสันติ

เลขที่ 16 ถนนวิภาวดีรังสิต
แขวงลาดยาว เขตจตุจักร กรุงเทพฯ

ลำดับที่
JOB NO.

โครงการ
PROJECT.

จัดตั้งห้องปฏิบัติการมาตรฐาน
ห้องปฏิบัติการเครื่องมือวัดทางรังสี พร้อมอุปกรณ์ 1 ห้อง
สำนักงานปรมาณูเพื่อสันติ

ที่ตั้งโครงการ
LOCATION.

สำนักงานปรมาณูเพื่อสันติ
เลขที่ 16 ถนนวิภาวดีรังสิต
แขวงลาดยาว เขตจตุจักร กรุงเทพฯ

เจ้าของ
OWNER.

สำนักงานปรมาณูเพื่อสันติ

วิศวกร ไฟฟ้า
ELECTRICAL ENGINEER.

อัฒมด

นายวิฑล กุฑิต
ใบอนุญาต : กฟก. 42388

วิศวกร เครื่องกล
MECHANICAL ENGINEER.

ณัฐ

นายนิเวศ ยะสูงนิน
ใบอนุญาต : สก. 1812

ออกแบบโดย



บริษัท ดับเบิลยูเอสอาร์จาง จำกัด

แบบแสดง
DRAWING TITLE.

สารบัญแบบ (LIST OF DRAWING)

DRAWING NUMBER : A-00
มาตราส่วน
SCALE : NTS

DRAWN BY : *W.S.*
DATE : 14/11/65

CHECKED & APPROVED BY : วรเศรษฐ์
DATE : 25/11/65

This Drawing is Copyrighted. All Contractors must check all dimensions on site. Only figured dimensions and grid lines are to be worked from. Discrepancies must be reported immediately to the architect or concerned before proceeding.

REVISION : แบบขออนุญาตปรับปรุง

***หมายเหตุ : งานปรับปรุงอาจมี ขนาด รูปแบบ และ จำนวน เปลี่ยนแปลงจากแบบแปลน (แต่ต้องได้รับการอนุมัติก่อน) ***



| สัญลักษณ์ประกอบแบบสถาปัตยกรรม | | | |
|-------------------------------|------------------------------------------------------------------------------------------|-----------|---------------------------------------------------------------------------------------------------|
| สัญลักษณ์ | รายละเอียด | สัญลักษณ์ | รายละเอียด |
| | ระยะจากจุดถึงจุด | | หมายเลขฝ้าเพดาน |
| | แนวเสาทางตั้ง | | หมายเลขประตู |
| | แนวเสาทางนอน | | หมายเลขหน้าต่าง |
| | ชื่อแนวตัด แผ่นที่แสดง | | ผนังอิฐมอญหนา 10 มม. , 20 มม. (ผนังเดิม) ทาสีใหม่ |
| | ELEVATION ชื่อรูปด้าน แผ่นที่แสดง | | ผนังอิฐมอญตรงกลางเป็นหน้าต่างอลูมิเนียม (ผนังเดิม) |
| | หมายเลขพื้น | | ผนังสำเร็จ PU หนา 2 นิ้ว ชนิดผิวเรียบ (Sandwich Panel) ตรงกลางเป็นช่องแสง (ติดตั้งผนังใหม่) |
| | หมายเลขผนัง | | ผนังสำเร็จ PU หนา 2 นิ้ว ชนิดผิวเรียบ (Sandwich Panel) (ผนังเดิม) |
| | ชื่อห้อง แสดงระดับฝ้าเพดาน แสดงหมายเลขฝ้าเพดาน แสดงหมายเลขพื้น แสดงระดับพื้น | | ผนังสำเร็จ PU หนา 2 นิ้ว ชนิดผิวเรียบ (Sandwich Panel) (ติดตั้งผนังใหม่) |

***หมายเหตุ : งานปรับปรุงอาจมี ขนาด รูปแบบ และจำนวน เปลี่ยนแปลงจากแบบแปลน (แต่ต้องได้รับการอนุมัติก่อน) ***

สำนักงานมาตรฐานเพื่อสันติ

เลขที่ 16 ถนนวิภาวดีรังสิต
แขวงลาดยาว เขตจตุจักร กรุงเทพฯ

ลำดับที่
JOB NO.

โครงการ
PROJECT.

จัดตั้งหอปฏิบัติการมาตรฐาน
หอปฏิบัติการเครื่องมือวัดการวัด หรืออุปกรณ์ 1 ห้อง
สำนักงานมาตรฐานเพื่อสันติ

ที่ตั้งโครงการ
LOCATION.

สำนักงานมาตรฐานเพื่อสันติ
เลขที่ 16 ถนนวิภาวดีรังสิต
แขวงลาดยาว เขตจตุจักร กรุงเทพฯ

เจ้าของ
OWNER.

สำนักงานมาตรฐานเพื่อสันติ

วิศวกร ไฟฟ้า
ELECTRICAL ENGINEER.

อรรถ

นายอรรถ ภูพิศ
ใบอนุญาต : กทก. 42388

วิศวกร เครื่องกล
MECHANICAL ENGINEER.

นิภา

นายนิภา ยะสูงเนิน
ใบอนุญาต : สก. 1812

ออกแบบโดย



บริษัท ดับเบิลยูเอสอาร์ช่าง จำกัด

แบบแสดง
DRAWING TITLE.

สัญลักษณ์ประกอบแบบสถาปัตยกรรม

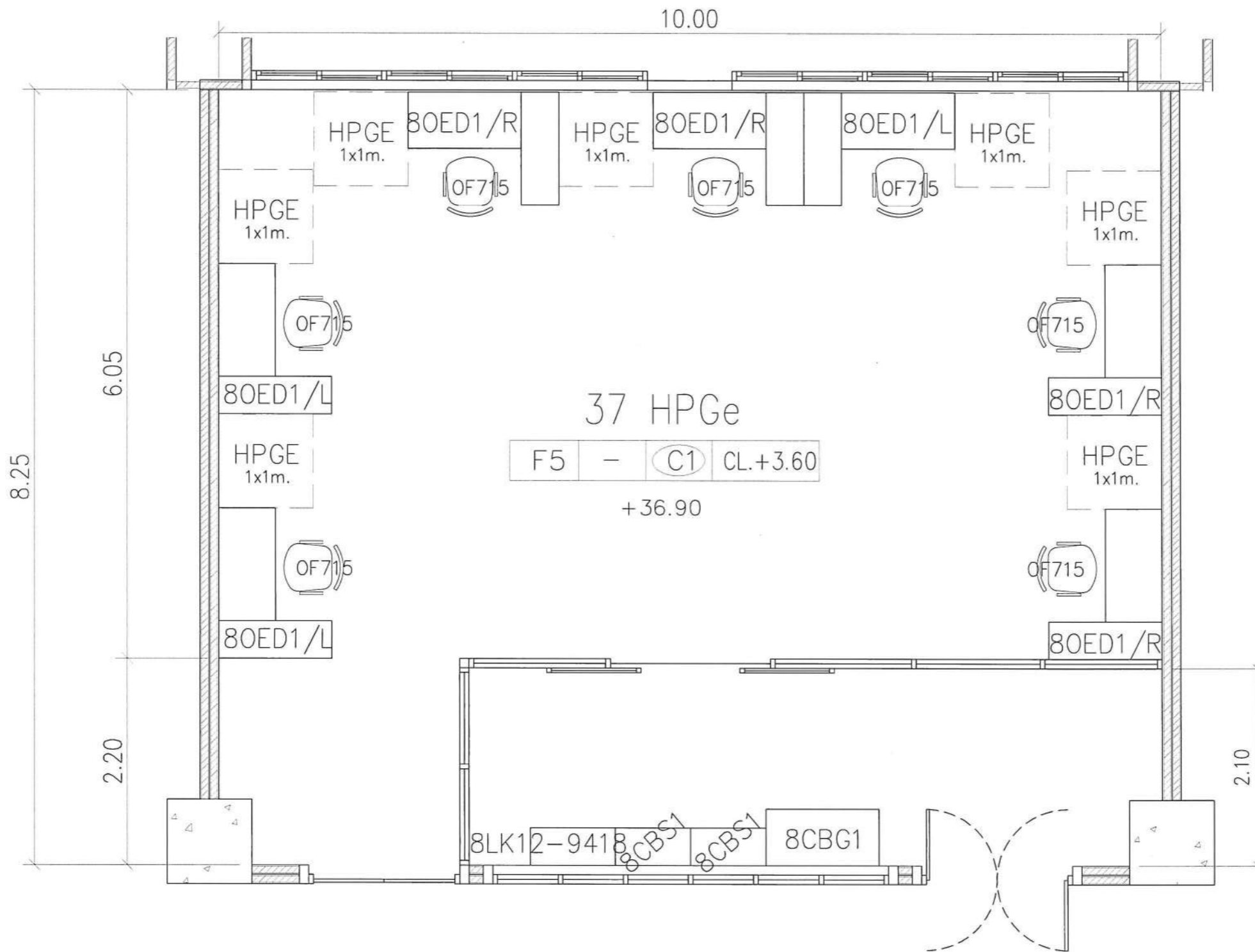
DRAWING NUMBER : มาตรฐาน
A-01 SCALE
NTS

DRAWN BY : *นิภา*
DATE : 14/11/65

CHECKED & APPROVED BY : *อรรถ*
DATE : 25/11/65

This Drawing is Copyrighted. All Contractors must check all dimensions on site. Only figured dimensions and grid lines are to be worked from. Discrepancies must be reported immediately to the architect before processing.

REVISION : แบบขออนุญาตปรับปรุง



แบบแปลนห้อง HPGe ห้อง 37 ชั้น 8 อาคาร 60 ปี

หมายเหตุ : งานปรับปรุงอาจมี ขนาด รูปแบบ และ จำนวน เปลี่ยนแปลงจากแบบแปลน (แต่ต้องได้รับการอนุมัติก่อน)



สำนักงานปรมาณูเพื่อสันติ
เลขที่ 16 ถนนวิภาวดีรังสิต
แขวงลาดยาว เขตจตุจักร กรุงเทพฯ

ลำดับที่
JOB NO.

โครงการ
PROJECT.
จัดซื้ออุปกรณ์การมาตรฐาน
ห้องปฏิบัติการเครื่องมือวิทยาศาสตร์ พร้อมอุปกรณ์ 1 ห้อง
สำนักงานปรมาณูเพื่อสันติ

ที่ตั้งโครงการ
LOCATION.
สำนักงานปรมาณูเพื่อสันติ
เลขที่ 16 ถนนวิภาวดีรังสิต
แขวงลาดยาว เขตจตุจักร กรุงเทพฯ

เจ้าของ
OWNER.
สำนักงานปรมาณูเพื่อสันติ

วิศวกร ไฟฟ้า
ELECTRICAL ENGINEER.
อึ้งพล
นายอึ้งพล ภูพิศ
ใบอนุญาต : กฟท. 42388

วิศวกร เครื่องกล
MECHANICAL ENGINEER.
นิรันดร์
นายนิรันดร์ ยะสูงเนิน
ใบอนุญาต : สท. 1812

ออกแบบโดย

บริษัท ดับเบิ้ลยูเอสอาร์ช่าง จำกัด

แบบแสดง
DRAWING TITLE.
แบบแปลนห้อง HPGe ห้อง 37 ชั้น 8
อาคาร 60 ปี

DRAWING NUMBER : A-02
มาตราส่วน
SCALE : 1:50

DRAWN BY : อึ้งพล
DATE : 14/11/65

CHECKED & APPROVED BY : วรินทร์รัฐ
DATE : 25/11/65

REVISION : แบบขออนุญาตปรับปรุง

Plot [A3] Day: 14 / 11 / 65



สำนักงานปรมาณูเพื่อสันติ

เลขที่ 16 ถนนวิภาวดีรังสิต
แขวงลาดยาว เขตจตุจักร กรุงเทพฯ

ลำดับที่
JOB NO.

โครงการ
PROJECT.

จัดซื้อ-ปฏิบัติการมาตรฐาน
ห้องปฏิบัติการเครื่องมือรังสี พร้อมอุปกรณ์ 1 ห้อง
สำนักงานปรมาณูเพื่อสันติ

ที่ตั้งโครงการ
LOCATION.

สำนักงานปรมาณูเพื่อสันติ
เลขที่ 16 ถนนวิภาวดีรังสิต
แขวงลาดยาว เขตจตุจักร กรุงเทพฯ

เจ้าของ
OWNER.

สำนักงานปรมาณูเพื่อสันติ

วิศวกร ไฟฟ้า
ELECTRICAL ENGINEER.

อึ้งฉน

นายธีรพล วุฑฒิต
ใบอนุญาต : กฟท. 42388

วิศวกร เครื่องกล
MECHANICAL ENGINEER.

นาง

นายนิเวศ ยะสูงเนิน
ใบอนุญาต : สก. 1812

ออกแบบโดย



บริษัท ดับเบิลยูเอสอาร์ช่าง จำกัด

แบบแสดง
DRAWING TITLE.

8OED1/R โต๊ะทำงานตัวแอล

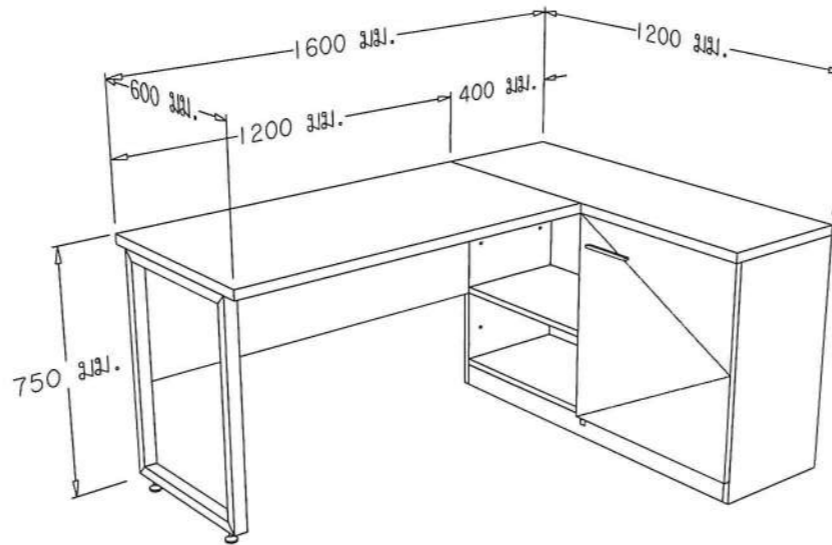
DRAWING NUMBER : A-02/1
มาตราส่วน SCALE : NTS

DRAWN BY : *W.S.*
DATE : 14/11/65

CHECKED & APPROVED BY : *W.S.*
DATE : 25/11/65

This Drawing is Copyrighted. All Contractors must check all dimensions on site. Only figured dimensions and grid lines are to be worked from. Discrepancies must be reported immediately to the architect before proceeding.

REVISION : แบบขออนุญาตปรับปรุง



โต๊ะทำงานตัวแอล ขนาดไม่น้อยกว่า 1600/1200 x 600/400 x 750 มม. จำนวน 4 ชุด (ห้อง 37 ชั้น 8)

ห้อง HPGe ห้อง 37 ชั้น 8 อาคาร 60 ปี

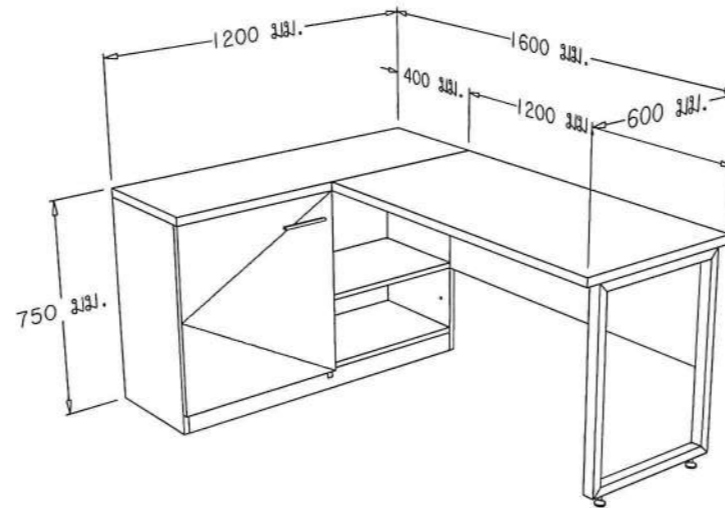
1. โต๊ะทำงานปฏิบัติการตัวแอล ประกอบด้วย

1.1 โต๊ะทำงานตัวแอล ขนาดไม่น้อยกว่า 1600/1200 x 600/400 x 750 มม.

1. ส่วนของพื้นโต๊ะปฏิบัติการ (WORK TOP) ทำจากวัสดุพิเศษ SOLID PHENOLIC CORE (LAB GRADE TYPE) ชุบเคลือบ PHENOLIC RESIN (PHENOL FORMALDEHYDE RESIN) เรียงซ้อนกันในส่วนของ DECORATIVE PAPER และปิดทับด้วย CHEMICAL RESISTANT LAMINATE ในการผลิตอัดให้เป็นเนื้อเดียวกัน ที่ได้รับการรับรองมาตรฐาน ASTM - E - 84 และ NFPA 255 มีความหนาไม่น้อยกว่า 16 มม. มีคุณสมบัติทนทานต่อกรด - ด่าง ตัวทำละลาย และสารเคมีทั่วไปได้เป็นอย่างดี ไม่น้อยกว่า 24 ชั่วโมงเหมาะสำหรับห้องปฏิบัติการที่ใช้กรด - ด่าง ทำ PROFILE ขอบ TOP แบบ CLASSIC พร้อมมีระบบ WATER DROP ป้องกันการไหลย้อนกลับของน้ำและสารเคมีเข้าตัวตู้
2. โครงสร้างขา เป็นเหล็กกล่องสี่เหลี่ยมผืนผ้า ขนาด 25 x 50 มม.(± 1.5 มม.) หนา 2.3 มม.(± 0.3 มม.) ชุบซิงค์พอสเฟต เคลือบกันสนิมโดยกรรมวิธี Dipping เพื่อเคลือบกันสนิมทั่วถึงทุกชิ้นส่วน และอบแห้งด้วยกรรมวิธี Drying Oven และต่อเนื่องเข้าพ่นทับด้วยสี EPOXY ชนิดผงทั่วถึง ด้วยระบบ Drying Oven ที่มีความร้อนไม่น้อยกว่า 180 องศาเซลเซียส อย่างน้อย 10 นาที ความหนาของสี จะหนาไม่น้อยกว่า 80 ไมครอน โดยสีทนต่อการกัดกร่อนของสารเคมีได้เป็นอย่างดี ชิ้นงานเหล็กพ่นสีแล้วต้องผ่านการทดสอบ SALT SPRAY 1000 ชั่วโมง ตามมาตรฐาน ASTM B117 จากหน่วยงานที่เชื่อถือได้ สีสองทนการกระแทกของสีได้ ตามมาตรฐาน JIS K5400 ที่สามารถรับแรงกระแทกได้ 1,000 กรัม และผ่านการทดสอบการทนความชื้นของสี HUMIDITY TEST ไม่น้อยกว่า 400 ชั่วโมง ที่อุณหภูมิไม่น้อยกว่า 35 องศาเซลเซียส ตามมาตรฐาน ASTM D2247 จากหน่วยงานที่เชื่อถือได้ พร้อมแนบเอกสารจากหน่วยงานที่เชื่อถือได้มาแสดงต่อคณะกรรมการ เพื่อประกอบการพิจารณาในวันยื่นซอง
3. ส่วนของตัวตู้เป็นระบบ MODULAR ยึดประกอบด้วยอุปกรณ์ KNOCK DOWN ส่วนของตัวตู้ (CUPBOARD) ทำด้วยไม้อัด หนา 15 มม. ปิดผิวด้วยเมลามีน (MELAMINE) สีขาว ทั้ง 2 ด้าน ปิดขอบด้วย PVC หนา 2 มม. ด้วยกาวกันน้ำชนิด HOT MELT ชั้นวางของภายในตู้สามารถปรับระดับได้ ทำด้วยไม้อัด หนา 15 มม. ปิดผิวด้วยเมลามีน (MELAMINE) สีขาว ทั้ง 2 ด้าน สามารถรับน้ำหนักต่อชั้นได้ไม่น้อยกว่า 30 กิโลกรัม การต่อยึดประกอบตัวตู้ ด้วยอุปกรณ์ FULLY KNOCK DOWN SYSTEMS ชนิด CAM LOCK & DOWEL เป็นผลิตภัณฑ์จากยุโรปผลิตขึ้นรูป ได้รับมาตรฐาน ISO 9001 พร้อมเตี้ยไม้ขนาดไม่น้อยกว่า 8 มิลลิเมตร x 30 มิลลิเมตร เพื่อเสริมความแข็งแรงของตัวตู้สามารถถอดประกอบตัวตู้ทุกชิ้นส่วนใหม่ได้โดยไม่ทำให้ตัวตู้ได้รับความเสียหาย สะดวกในการซ่อมบำรุง (กรณีต้องการเปลี่ยนแปลงหรือเคลื่อนย้าย) ประกอบเป็นตัวตู้สำเร็จรูป(MODULAR UNIT SYSTEM)

4. ส่วนหน้าบาน ทำด้วยไม้อัด หนา 15 มม.ปิดผิวด้วยแผ่นลามิเนท (HIGH PRESSURE LAMINATE) หนา 0.8 มม. ได้รับมาตรฐาน มอก. 1163 -2536 ทั้ง 2 ด้าน ปิดขอบด้วย PVC ด้วยกาวกันน้ำ (HOT MELT) พร้อมทั้งลบบุมด้วยเครื่องจักรเพื่อความเรียบร้อย
5. มือจับทำด้วยอลูมิเนียม
6. บานพับของตู้ใช้บานพับชนิดลูกถ้วย ขนาดมาตรฐาน 35 มม. ทำด้วยโลหะชุบนิเกิล เป็นชนิดเปิดได้ 110 องศาแบบ SLIDE ON สามารถปรับหน้าบานได้ รอบการเปิดไม่น้อยกว่า 100,000 รอบ ผ่านการทดสอบจากหน่วยงานราชการที่เชื่อถือได้
7. ผู้เสนอราคาต้องเป็นหน่วยงานที่มีอาชีพออกแบบ ,ผลิต ,มีโรงงาน และติดตั้ง ติดตั้งทางด้านเฟอร์นิเจอร์ และตู้ตู้ไอศกรีมทางด้านห้องปฏิบัติการโดยตรง และได้รับมาตรฐาน ISO 9001 , ISO 14001 , ISO 45001, Green Industry Level 3 , SEFA 8PL และ SEFA MEMBER (EXECUTIVE) ผู้เสนอราคาต้องแนบเอกสารแสดงมาตรฐานมาเพื่อประกอบการพิจารณาในวันยื่นเอกสาร

***หมายเหตุ : งานปรับปรุงอาจมี ขนาด รูปแบบ และ จำนวน เปลี่ยนแปลงจากแบบแปลน (แต่ต้องได้รับการอนุมัติก่อน) ***



โต๊ะทำงานตัวแอล ขนาดไม่น้อยกว่า 1200/1600 x 400/600 x 750 มม. จำนวน 3 ชุด (ห้อง 37 ชั้น 8)

1.2 โต๊ะทำงานตัวแอล ขนาดไม่น้อยกว่า 1200/1600 x 400/600 x 750 มม.

1. ส่วนของพื้นโต๊ะปฏิบัติการ (WORK TOP) ทำจากวัสดุพิเศษ SOLID PHENOLIC CORE (LAB GRADE TYPE) ชุบเคลือบ PHENOLIC RESIN (PHENOL FORMALDEHYDE RESIN) เรียงซ้อนกันในส่วนของ DECORATIVE PAPER และปิดทับด้วย CHEMICAL RESISTANT LAMINATE ในการผลิตอัดให้เป็นเนื้อเดียวกัน ที่ได้รับการรับรองมาตรฐาน ASTM - E - 84 และ NFPA 255 มีความหนาไม่น้อยกว่า 16 มม. มีคุณสมบัติทนทานต่อกรด - ด่าง ตัวทำลาย และสารเคมีทั่วไปได้เป็นอย่างดี ไม่น้อยกว่า 24 ชั่วโมงเหมาะสำหรับห้องปฏิบัติการที่ใช้กรด - ด่าง ทำ PROFILE ขอบ TOP แบบ CLASSIC พร้อมมีระบบ WATER DROP ป้องกันการไหลย้อนกลับของน้ำและสารเคมีเข้าตัวตู้
2. โครงสร้างขา เป็นเหล็กกล่องสี่เหลี่ยมผืนผ้า ขนาด 25 x 50 มม.(± 1.5 มม.) หนา 2.3 มม.(± 0.3 มม.) ชุบซิงค์ฟอสเฟต เคลือบกันสนิมโดยกรรมวิธี Dipping เพื่อเคลือบกันสนิมทั่วถึงทุกชิ้นส่วน และอบแห้งด้วยกรรมวิธี Drying Oven และต่อเนื่องเข้าพ่นทับด้วยสี EPOXY ชนิดผงทั่วถึง ด้วยระบบ Drying Oven ที่มีความร้อนไม่น้อยกว่า 180 องศาเซลเซียส อย่างน้อย 10 นาที ความหนาของสี จะหนาไม่น้อยกว่า 80 ไมครอน โดยสีทนต่อการกัดกร่อนของสารเคมีได้เป็นอย่างดี ชิ้นงานเหล็กพ่นสีแล้วต้องผ่านการทดสอบ SALT SPRAY 1000 ชั่วโมง ตามมาตรฐาน ASTM B117 จากหน่วยงานที่เชื่อถือได้ สีต้องทนการกระแทกของสีได้ ตามมาตรฐาน JIS K5400 ที่สามารถรับแรงกระแทกได้ 1,000 กรัม และผ่านการทดสอบการทนความชื้นของสี HUMIDITY TEST ไม่น้อยกว่า 400 ชั่วโมง ที่อุณหภูมิไม่น้อยกว่า 35 องศาเซลเซียส ตามมาตรฐาน ASTM D2247 จากหน่วยงานที่เชื่อถือได้ พร้อมแนบเอกสารจากหน่วยงานที่เชื่อถือได้มาแสดงต่อคณะกรรมการเพื่อประกอบการพิจารณาในวันยื่นซอง
3. ส่วนของตัวตู้เป็นระบบ MODULAR ยึดประกอบด้วยอุปกรณ์ KNOCK DOWN ส่วนของตัวตู้ (CUPBOARD) ทำด้วยไม้อัด หนา 15 มม. ปิดผิวด้วยเมลามีน (MELAMINE) สีขาว ทั้ง 2 ด้าน ปิดขอบด้วย PVC หนา 2 มม. ด้วยกาวกันน้ำชนิด HOT MELT ชั้นวางของภายในตู้สามารถปรับระดับได้ ทำด้วยไม้อัด หนา 15 มม. ปิดผิวด้วยเมลามีน (MELAMINE) สีขาว ทั้ง 2 ด้าน สามารถรับน้ำหนักต่อชั้นได้ไม่น้อยกว่า 30 กิโลกรัม การต่อยึดประกอบตัวตู้ ด้วยอุปกรณ์ FULLY KNOCK DOWN SYSTEMS ชนิด CAM LOCK & DOWEL เป็นผลิตภัณฑ์จากยุโรปชนิดขึ้นรูป ได้รับมาตรฐาน ISO 9001 พร้อมเคียวไม้ขนาดไม่น้อยกว่า 8 มิลลิเมตร x 30 มิลลิเมตร เพื่อเสริมความแข็งแรงของตัวตู้สามารถถอดประกอบตัวตู้ทุกชิ้นส่วนใหม่ได้โดยไม่ทำให้ตัวตู้ได้รับความเสียหาย สะดวกในการซ่อมบำรุง (กรณีต้องการเปลี่ยนแปลงหรือเคลื่อนย้าย) ประกอบเป็นตัวตู้สำเร็จรูป(MODULAR UNIT SYSTEM)

4. ส่วนหน้าบาน ทำด้วยไม้อัด หนา 15 มม.ปิดผิวด้วยแผ่นลามิเนท (HIGH PRESSURE LAMINATE) หนา 0.8 มม. ได้รับมาตรฐาน มอก. 1163 -2536 ทั้ง 2 ด้าน ปิดขอบด้วย PVC ด้วยกาวกันน้ำ (HOT MELT) พร้อมทั้งลบบุมด้วยเครื่องจักรเพื่อความเรียบร้อย
5. มือจับทำด้วยอลูมิเนียม
6. บานพับของตู้ใช้บานพับชนิดลูกถ้วย ขนาดมาตรฐาน 35 มม. ทำด้วยโลหะชุบนิเกิล เป็นชนิดเปิดได้ 110 องศาแบบ SLIDE ON สามารถปรับหน้าบานได้ รอบการเปิดไม่น้อยกว่า 100,000 รอบ ผ่านการทดสอบจากหน่วยงานราชการที่เชื่อถือได้
7. ผู้เสนอราคาต้องเป็นหน่วยงานที่มีอาชีพออกแบบ ,ผลิต ,มีโรงงาน และติดตั้ง ติดตั้งทางด้านเฟอร์นิเจอร์ และติดตั้งไอสารเคมีทางด้านห้องปฏิบัติการโดยตรง และได้รับมาตรฐาน ISO 9001 , ISO 14001 , ISO 45001, Green Industry Level 3 , SEFA 8PL และ SEFA MEMBER (EXECUTIVE) ผู้เสนอราคาต้องแนบเอกสารแสดงมาตรฐานมาเพื่อประกอบการพิจารณาในวันยื่นเอกสาร

***หมายเหตุ : งานปรับปรุงอาจมี ขนาด รูปแบบ และ จำนวน เปลี่ยนแปลงจากแบบแปลน (แต่ต้องได้รับการอนุมัติก่อน) ***



สำนักงานปรมาณูเพื่อสันติ

เลขที่ 16 ถนนวิภาวดีรังสิต
แขวงลาดยาว เขตจตุจักร กรุงเทพฯ

ลำดับที่
JOB NO.

โครงการ
PROJECT.

จัดซื้อของปฏิบัติการมาตรฐาน
ห้องปฏิบัติการเครื่องมือทางรังสี พร้อมอุปกรณ์ 1 ห้อง
สำนักงานปรมาณูเพื่อสันติ

ที่ตั้งโครงการ
LOCATION.

สำนักงานปรมาณูเพื่อสันติ

เลขที่ 16 ถนนวิภาวดีรังสิต
แขวงลาดยาว เขตจตุจักร กรุงเทพฯ

เจ้าของ
OWNER.

สำนักงานปรมาณูเพื่อสันติ

วิศวกร ไฟฟ้า
ELECTRICAL ENGINEER.

อัครนิคม

นายอัครนิคม กุทัต
ใบอนุญาต : ภพท. 42388

วิศวกร เครื่องกล
MECHANICAL ENGINEER.

นิภาพ

นายนิภาพ ยะสูงเนิน
ใบอนุญาต : สก. 1812

ออกแบบโดย



บริษัท ดับเบิ้ลยูเอสอาร์ช่าง จำกัด

แบบแสดง
DRAWING TITLE.

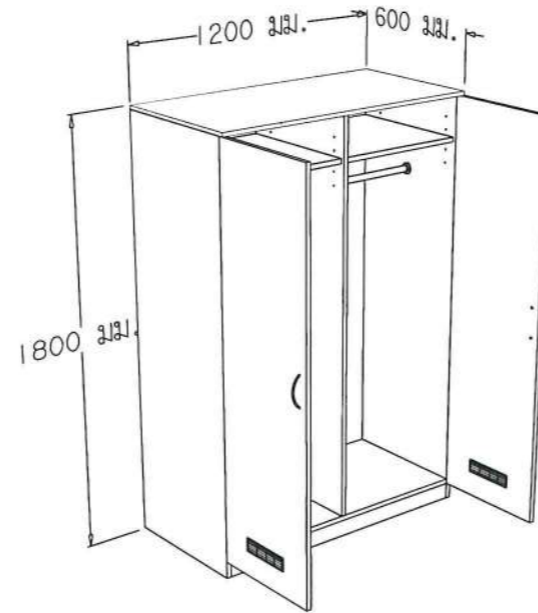
80ED1/L โต๊ะทำงานตัวแอล

DRAWING NUMBER : มาตรฐาน
A-02/2 SCALE
DATE : 14/11/65 NTS

DRAWN BY : *นิภาพ*
DATE : 14/11/65
CHECKED & APPROVED BY : *วราพร*
DATE : 25/11/65

This Drawing is Copyrighted. All Contractors must check all dimensions on site. Only figured dimensions and grid lines are to be worked from. Discrepancies must be reported immediately to the architect or consultant before proceeding.

REVISION : แบบขออนุญาตปรับปรุง



ตู้เก็บเสื้อกาวน์ ขนาดไม่น้อยกว่า 1200 x 600 x 1800 มม. จำนวน 1 ชุด (ห้อง 37 ชั้น 8)

2. ตู้ประกอบด้วย

2.1 ตู้เก็บเสื้อกาวน์ ขนาดไม่น้อยกว่า 1200 x 600 x 1800 มม.

1. ส่วนของตัวตู้ (CUPBOARD) ทำด้วยไม้อัด ได้รับความมาตรฐาน มอก.178 - 2549 หนา 15 มม. ปิดผิวด้วยเมลามีน (MELAMINE) สีขาว ทั้ง 2 ด้าน ปิดขอบด้วย PVC หนา 2 มม. ด้วยกาวกันน้ำชนิด HOT MELT
2. ชั้นวางของภายในตู้สามารถปรับระดับได้ เป็นไม้อัด ได้รับความมาตรฐาน มอก. 178 - 2549 หนา 15 มม. ปิดผิวด้วยเมลามีน (MELAMINE) สีขาว ทั้ง 2 ด้าน ปิดขอบด้วย PVC หนา 2 มม. ด้วยกาวกันน้ำชนิด HOT MELT
3. ส่วนหน้าบาน ทำด้วยไม้อัด หนา 15 มม. ปิดผิวด้วยแผ่นลามิเนท (HIGH PRESSURE LAMINATE) หนา 0.8 มม. ได้รับความมาตรฐาน มอก. 1163-2536 ทั้ง 2 ด้าน ปิดขอบด้วย PVC หนา 2 มม. ด้วยกาวกันน้ำชนิด HOT MELT พร้อมเจาะช่องระบายอากาศเพื่อป้องกันกลิ่นอับชื้น
4. มือจับทำด้วยอลูมิเนียม
5. บานพับของตู้ใช้บานพับชนิดลูกถ้วย ขนาดมาตรฐาน 35 มม. ทำด้วยโลหะชุบนิเกิล เป็นชนิดเปิดได้ 110 องศา แบบ SLIDE ON สามารถปรับหน้าบานได้ รอบการเปิดไม่น้อยกว่า 100,000 รอบ ผ่านการทดสอบจากหน่วยงานราชการที่เชื่อถือได้ เป็นผลิตภัณฑ์ที่ได้รับมาตรฐาน ISO 9001 และ ISO 14001 ผู้เสนอราคาต้องแนบเอกสารผลการทดสอบมาเพื่อประกอบการพิจารณาในวันยื่นเอกสารประกวดราคาอิเล็กทรอนิกส์ (e-bidding)
6. ราวแขวนเสื้อเป็นอลูมิเนียม เพื่อป้องกันการเกิดสนิม

7. ผู้เสนอราคาต้องเป็นหน่วยงานที่มีอาชีพออกแบบ ,ผลิต ,มีโรงงาน และติดตั้ง ติดตั้งทางด้านเฟอร์นิเจอร์ และตู้ชุดไอศกรีมทางด้านห้องปฏิบัติการโดยตรง และได้รับมาตรฐาน ISO 9001 , ISO 14001 , ISO 45001, Green Industry Level 3 , SEFA 8PL และ SEFA MEMBER (EXECUTIVE) ผู้เสนอราคาต้องแนบเอกสารแสดงมาตรฐานมาเพื่อประกอบการพิจารณาในวันยื่นเอกสาร



สำนักงานปรมาณูเพื่อสันติ

เลขที่ 16 ถนนวิภาวดีรังสิต
แขวงลาดยาว เขตจตุจักร กรุงเทพฯ

ลำดับที่
JOB NO.

โครงการ
PROJECT.

จัดซื้อปฏิบัติการมาตรฐาน
ห้องปฏิบัติการเครื่องมือทางการแพทย์ พร้อมอุปกรณ์ 1 ห้อง
สำนักงานปรมาณูเพื่อสันติ

ที่ตั้งโครงการ
LOCATION.

สำนักงานปรมาณูเพื่อสันติ
เลขที่ 16 ถนนวิภาวดีรังสิต
แขวงลาดยาว เขตจตุจักร กรุงเทพฯ

เจ้าของ
OWNER.

สำนักงานปรมาณูเพื่อสันติ

วิศวกร ไฟฟ้า
ELECTRICAL ENGINEER.

อรรถพร

นายอิทธิพล ภูพิศ
ใบอนุญาต : กฟก. 42388

วิศวกร เครื่องกล
MECHANICAL ENGINEER.

นิภา

นายวิเศษ ยะสูงเนิน
ใบอนุญาต : สก. 1812

ออกแบบโดย



บริษัท ดับเบิลยูเอสการช่าง จำกัด

แบบแสดง
DRAWING TITLE.
8CBG1 ตู้เก็บเสื้อกาวน์

DRAWING NUMBER : A-02/3
มาตราส่วน
SCALE : NTS

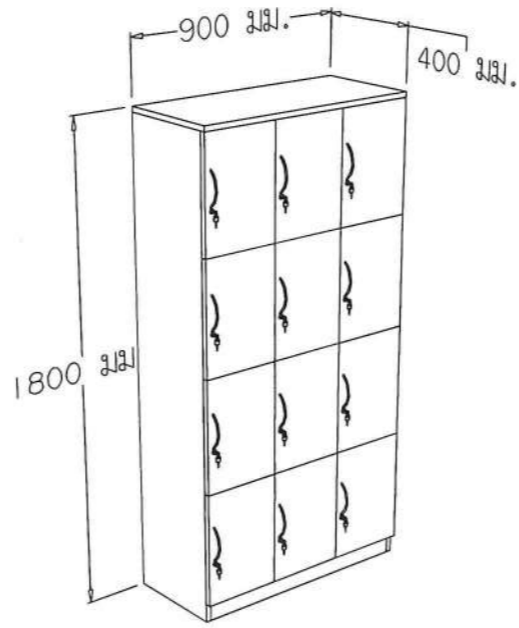
DRAWN BY : *(Signature)*
DATE : 14/11/65

CHECKED & APPROVED BY : *(Signature)*
DATE : 25/11/65

This Drawing is Copyrighted. All Contractors must check all dimensions on site. Only figured dimensions and grid lines are to be worked from. Discrepancies must be reported immediately to the or concerned before proceeding.

REVISION : แบบขออนุญาตปรับปรุง

***หมายเหตุ : งานปรับปรุงอาจมี ขนาด รูปแบบ และ จำนวน เปลี่ยนแปลงจากแบบแปลน (แต่ต้องได้รับการอนุมัติก่อน) ***



ตู้ล็อกเกอร์ ขนาดไม่น้อยกว่า 900 x 400 x 1800 มม. จำนวน 1 ชุด (ห้อง 37 ชั้น 8)

2.2 ตู้ล็อกเกอร์ ขนาดไม่น้อยกว่า 900 x 400 x 1800 มม.

1. ส่วนของตัวตู้ (CUPBOARD) ทำด้วยไม้อัด ใต้รับมาตรฐาน มอก. 178 - 2549 หนา 15 มม. ปิดผิวด้วยเมลามีน (MELAMINE) สีขาว ทั้ง 2 ด้าน ปิดขอบด้วย PVC หนา 2 มม. ด้วยกาวกันน้ำชนิด HOT MELT
2. ส่วนหน้าบาน ทำด้วยไม้อัด หนา 15 มม. ปิดผิวด้วยแผ่นลามิเนต (HIGH PRESSURE LAMINATE) หนา 0.8 มม. ใต้รับมาตรฐาน มอก. 1163-2536 ทั้ง 2 ด้าน ปิดขอบด้วย PVC หนา 2 มม. ด้วยกาวกันน้ำชนิด HOT MELT
3. มือจับทำด้วยอลูมิเนียม พร้อมกุญแจล็อก
4. บานพับของตู้ใช้บานพับชนิดลูกถ้วย ขนาดมาตรฐาน 35 มม. ทำด้วยโลหะชุบนิกเกิล เป็นชนิดเปิดได้ 110 องศา แบบ SLIDE ON สามารถปรับหน้าบานได้ รอบการเปิดไม่น้อยกว่า 100,000 รอบ ผ่านการทดสอบจากหน่วยงานราชการที่เชื่อถือได้ เป็นผลิตภัณฑ์ที่ได้รับมาตรฐาน ISO 9001 และ ISO 14001 ผู้เสนอราคาต้องแนบเอกสารผลการทดสอบมาเพื่อประกอบการพิจารณาในวันยื่นเอกสารประกวดราคาอิเล็กทรอนิกส์ (e-bidding)
5. ผู้เสนอราคาต้องเป็นหน่วยงานที่มีอาชีพออกแบบ ,ผลิต ,มีโรงงาน และติดตั้ง ติดตั้งทางด้านเฟอร์นิเจอร์ และตู้ตู้ไอศกรีมทางด้านการปฏิบัติการโดยตรง และได้รับมาตรฐาน ISO 9001 , ISO 14001 , ISO 45001, Green Industry Level 3 , SEFA 8PL และ SEFA MEMBER (EXECUTIVE) ผู้เสนอราคาต้องแนบเอกสารแสดงมาตรฐานมาเพื่อประกอบการพิจารณาในวันยื่นเอกสาร



สำนักงานปรมาณูเพื่อสันติ

เลขที่ 16 ถนนวิภาวดีรังสิต
แขวงลาดยาว เขตจตุจักร กรุงเทพฯ

ลำดับที่
JOB NO.

โครงการ
PROJECT.

จัดเพื่อปฏิบัติการมาตรฐาน
หรือปฏิบัติการเครื่องมือโรตารี่หรืออุปกรณ์ 1 ห้อง
สำนักงานปรมาณูเพื่อสันติ

ที่ตั้งโครงการ
LOCATION.

สำนักงานปรมาณูเพื่อสันติ
เลขที่ 16 ถนนวิภาวดีรังสิต
แขวงลาดยาว เขตจตุจักร กรุงเทพฯ

เจ้าของ
OWNER.

สำนักงานปรมาณูเพื่อสันติ

วิศวกร ไฟฟ้า
ELECTRICAL ENGINEER.

ธีรพล

นายธีรพล กุฬิต
ใบอนุญาต : กฟท. 42388

วิศวกร เครื่องกล
MECHANICAL ENGINEER.

นิภา

นายนิภา ยะสูงเนิน
ใบอนุญาต : สก. 1812

ออกแบบโดย



บริษัท ดับเบิ้ลยูเอสการช่าง จำกัด

แบบแสดง

DRAWING TITLE.
8LK12-9418 ตู้ล็อกเกอร์

DRAWING NUMBER :

A-02/4

มาตราส่วน

SCALE
NTS

DRAWN BY : ธีรพล

DATE : 14/11/65

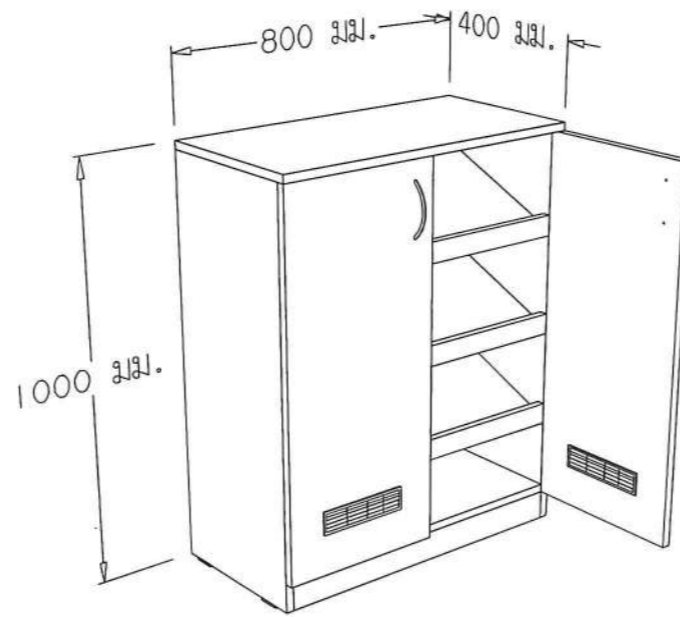
CHECKED & APPROVED BY : วรวเรช

DATE : 25/11/65

This Drawing is Copyrighted. All Contractors must check all dimensions on site. Only figured dimensions and grid lines are to be worked from. Discrepancies must be reported immediately to the or concerned before processing.

REVISION : แบบขออนุญาตปรับปรุง

***หมายเหตุ : งานปรับปรุงอาจมี ขนาด รูปแบบ และ จำนวน เปลี่ยนแปลงจากแบบแปลน (แต่ต้องได้รับการอนุมัติก่อน) ***



ตู้เก็บรองเท้า ขนาดไม่น้อยกว่า 800 x 400 x 1000 มม. จำนวน 2 ชุด (ห้อง 37 ชั้น 8)

2.3 ตู้เก็บรองเท้า ขนาดไม่น้อยกว่า 800 x 400 x 1000 มม.

1. ส่วนของตัวตู้ (CUPBOARD) ทำด้วยไม้อัด ใต้รับมาตรฐาน มอก. 178 - 2549 หนา 15 มม. ปิดผิวด้วย เมลามีน (MELAMINE) สีขาว ทั้ง 2 ด้าน ปิดขอบด้วย PVC หนา 2 มม. ด้วยกาวกันน้ำชนิด HOT MELT
2. ชั้นวางของภายในตู้ เป็นไม้อัด ใต้รับมาตรฐาน มอก.178 - 2549 หนา 15 มม.ปิดผิวด้วยเมลามีน (MELAMINE) สีขาว ทั้ง 2 ด้าน ปิดขอบด้วย PVC หนา 2 มม. ด้วยกาวกันน้ำชนิด HOT MELT
3. ส่วนหน้าบาน ทำด้วยไม้อัด หนา 15 มม. ปิดผิวด้วยแผ่นลามิเนท (HIGH PRESSURE LAMINATE) หนา 0.8 มม. ใต้รับมาตรฐาน มอก. 1163-2536 ทั้ง 2 ด้าน ปิดขอบด้วย PVC หนา 2 มม. ด้วยกาวกันน้ำชนิด HOT MELT
4. มือจับทำด้วยอลูมิเนียม
5. บานพับของตู้ใช้บานพับชนิดลูกถ้วย ขนาดมาตรฐาน 35 มม. ทำด้วยโลหะชุบนิเกิล เป็นชนิดเปิดได้ 110 องศา แบบ SLIDE ON สามารถปรับหน้าบานได้ รอบการเปิดไม่น้อยกว่า 100,000 รอบ ผ่านการทดสอบจากหน่วยงานราชการที่เชื่อถือได้ เป็นผลิตภัณฑ์ที่ใต้รับมาตรฐาน ISO 9001 และ ISO 14001 ผู้เสนอราคาต้องแนบเอกสารผลการทดสอบมาเพื่อประกอบการพิจารณาในวันยื่นเอกสารประกวดราคาอิเล็กทรอนิกส์ (e-bidding)
6. ผู้เสนอราคาต้องเป็นหน่วยงานที่มีอาชีพออกแบบ,ผลิต, มีโรงงาน และติดตั้ง ติดตั้งทางด้านเฟอร์นิเจอร์ และตู้ตู้ไอสารเคมีทางด้านห้องปฏิบัติการโดยตรง และใต้รับมาตรฐาน ISO 9001, ISO 14001, ISO 45001, Green Industry Level 3, SEFA 8PL และ SEFA MEMBER (EXECUTIVE) ผู้เสนอราคาต้องแนบเอกสารแสดงมาตรฐานมาเพื่อประกอบการพิจารณาในวันยื่นเอกสาร



สำนักงานปรมาณูเพื่อสันติ

เลขที่ 16 ถนนวิภาวดีรังสิต
แขวงลาดยาว เขตจตุจักร กรุงเทพฯ

ลำดับที่
JOB NO.

โครงการ
PROJECT.

จัดเพื่อปฏิบัติการมาตรฐาน
หรือปฏิบัติการเครื่องมือการรังสี หรืออุปกรณ์ 1 ของ
สำนักงานปรมาณูเพื่อสันติ

ที่ตั้งโครงการ
LOCATION.

สำนักงานปรมาณูเพื่อสันติ
เลขที่ 16 ถนนวิภาวดีรังสิต
แขวงลาดยาว เขตจตุจักร กรุงเทพฯ

เจ้าของ
OWNER.

สำนักงานปรมาณูเพื่อสันติ

วิศวกร ไฟฟ้า
ELECTRICAL ENGINEER.

ฮงหนง

นายธีรพล ภูพิศ
ใบอนุญาต : กฟท. 42388

วิศวกร เครื่องกล
MECHANICAL ENGINEER.

นิภา

นายนิเวศ ยะสูงเนิน
ใบอนุญาต : สก. 1812

ออกแบบโดย



บริษัท ดับเบิลยูเอสการช่าง จำกัด

แบบแสดง
DRAWING TITLE.

8CBS1 ตู้เก็บรองเท้า

DRAWING NUMBER : มาตรฐาน
A-02/5 SCALE
NTS

DRAWN BY : *วศ*

DATE : 14/11/65

CHECKED & APPROVED BY : *วศ*

DATE : 25/11/65

This Drawing is Copyrighted. All Contractors must check all dimensions on site. Only figured dimensions and grid lines are to be worked from. Discrepancies must be reported immediately to the or concerned before processing.

REVISION : แบบขออนุญาตปรับปรุง

*** หมายเหตุ : งานปรับปรุงอาจมี ขนาด รูปแบบ และ จำนวน เปลี่ยนแปลงจากแบบแปลน (แต่ต้องได้รับการอนุมัติก่อน) ***



เก้าอี้สำนักงาน จำนวน 7 ชุด (ห้อง 37 ชั้น 8)

3. เก้าอี้สำนักงาน

1. ขนาด กว้าง 59 x ลึก 65 x สูง 93 เซนติเมตร
2. เบาะนั่งและพนักพิงเป็นฟองน้ำ Polyurethane Foam หุ้มด้วย หนังเทียม หรือฟิยู
3. ที่นั่งปรับระดับได้ ชนิด Gas Lift
4. ที่เท้าแขน ทำจาก Aluminium
5. ขาเก้าอี้ แบบ 5 แฉก ทำด้วย Aluminium 650 มม. (วัดรวมล้อ)
6. ล้อคู่ Nylon



สำนักงานปรมาณูเพื่อสันติ

เลขที่ 16 ถนนวิภาวดีรังสิต
แขวงลาดยาว เขตจตุจักร กรุงเทพฯ

ลำดับที่
JOB NO.

โครงการ
PROJECT.

จัดตั้งห้องปฏิบัติการมาตรฐาน
ห้องปฏิบัติการเครื่องมือวัดทางรังสี พร้อมอุปกรณ์ 1 ห้อง
สำนักงานปรมาณูเพื่อสันติ

ที่ตั้งโครงการ
LOCATION.

สำนักงานปรมาณูเพื่อสันติ

เลขที่ 16 ถนนวิภาวดีรังสิต
แขวงลาดยาว เขตจตุจักร กรุงเทพฯ

เจ้าของ
OWNER.

สำนักงานปรมาณูเพื่อสันติ

วิศวกร ไฟฟ้า
ELECTRICAL ENGINEER.

ธีรณ

นายธีรพล กุทัต
ใบอนุญาต : ภพค. 42388

วิศวกร เครื่องกล
MECHANICAL ENGINEER.

นิภา

นายนิเวศ ยะสูงเนิน
ใบอนุญาต : สก. 1812

ออกแบบโดย



บริษัท ดับเบิลยูเอสการช่าง จำกัด

แบบแสดง
DRAWING TITLE.

8OF715 เก้าอี้สำนักงาน

| | |
|------------------|-----------|
| DRAWING NUMBER : | มาตราส่วน |
| A-02/6 | SCALE |
| | NTS |

| | |
|------------|--------|
| DRAWN BY : | DATE : |
| 14/1/65 | DATE : |

| | |
|-------------------------|--------|
| CHECKED & APPROVED BY : | DATE : |
| 25/11/65 | DATE : |

This Drawing is Copyrighted. All Contractors must check all dimensions on site. Only figured dimensions and grid lines are to be worked from. Discrepancies must be reported immediately to the or concerned before processing.

REVISION : แบบขออนุญาตปรับปรุง

***หมายเหตุ : งานปรับปรุงอาจมี ขนาด รูปแบบ และ จำนวน เปลี่ยนแปลงจากแบบแปลน (แต่ต้องได้รับการอนุมัติก่อน) ***



4. เครื่องดูดความชื้นแบบตั้งพื้น ขนาด 70 ลิตร/วัน จำนวน 2 เครื่อง
1. เป็นเครื่องควบคุมความชื้น ที่มีอัตราการดูดความชื้นได้ไม่น้อยกว่า 70 ลิตร/วัน
 2. ควบคุมการทำงานด้วยระบบอัตโนมัติ
 3. สามารถแสดงค่าความชื้นเป็นตัวเลขได้ในช่วง 30%-80% RH หรือกว้างกว่า
 4. สามารถตั้งค่าความชื้นได้ โดยมีความละเอียดในการปรับ ไม่มากกว่า 5% RH
 5. มีภาชนะบรรจุน้ำในตัวเครื่อง ขนาดไม่น้อยกว่า 8 ลิตร ทำจากวัสดุที่ไม่เป็นสนิม และสามารถถอดออกได้สะดวกเพื่อถ่ายน้ำออกเมื่อน้ำเต็ม
 6. ใช้สารทำความเย็นชนิด R134a หรือ Non-CFC หรือดีกว่า
 7. มีระบบละลายน้ำแข็งอัตโนมัติ (Auto-Defrost)
 8. มีแผ่นกรองอากาศภายในเครื่อง สามารถถอดล้างทำความสะอาดได้
 9. สามารถตั้งเวลา เปิด/ปิด เครื่องล่วงหน้าได้ 1 - 24 ชั่วโมง
 10. สามารถปรับแรงลมได้ 2 ระดับ
 11. มีระบบตัดการทำงานอัตโนมัติกรณีน้ำเต็มถึง พร้อมมีสัญญาณเสียงเตือนเมื่อน้ำเต็มถึง
 12. มีล้อสำหรับเคลื่อนย้ายได้สะดวก
 13. ใช้ไฟฟ้า 220 โวลต์ 50 เฮิร์ตซ์
 14. อัตราการหมุนเวียนลมไม่น้อยกว่า 450 ลูกบาศก์เมตรต่อชั่วโมง
 15. ความดังไม่เกิน 60 เดซิเบล dB(A)
 16. บริษัทผู้ขาย ได้รับการแต่งตั้งเป็นตัวแทนจำหน่ายโดยตรง จากบริษัทผู้ผลิต หรือได้รับการแต่งตั้งตัวแทน จำหน่ายในประเทศไทย
 17. รับประกันคุณภาพ 1 ปี

5. ติดฟิล์ม จำนวน 1 งาน

1. งานติดฟิล์มประตูห้อง ขนาด (กว้าง x สูง) 60 x 206 เซนติเมตร จำนวน 4 บาน
 2. งานติดฟิล์มประตูบานเลื่อน ขนาด (กว้าง x สูง) 70 x 200 เซนติเมตร จำนวน 2 บาน
 3. งานติดฟิล์มช่องแสงด้านบนหน้าต่าง ขนาด (กว้าง x สูง) 132 x 51 เซนติเมตร จำนวน 6 ช่อง
 4. งานติดฟิล์มบานหน้าต่าง ขนาด (กว้าง x สูง) 58 x 110 เซนติเมตร จำนวน 12 บาน
- คุณสมบัติของฟิล์มกรองแสง
1. มีแสงส่องผ่านได้ไม่น้อยกว่า 18% และไม่เกิน 50%
 2. เป็นฟิล์มกันความร้อนจากแสงอาทิตย์ มีค่าการป้องกันรังสียูวี (UV) ไม่น้อยกว่า 99% และมีค่าการป้องกันความร้อนจากรังสีอินฟราเรด (IR) ไม่น้อยกว่า 80%
 3. มีค่าลดความร้อนรวม (TSER) ไม่น้อยกว่า 50% เมื่อติดบนกระจก
 4. เมื่อติดบนกระจกแล้วต้องไม่ทำปฏิกิริยาเคมีกับแผ่นกระจกหรือสารเคลือบบนผิวกระจกเดิม และสามารถลอกฟิล์มออกโดยไม่ทำลายผิวกระจกหรือสารเคมีเคลือบกระจก
 5. รับประกันคุณภาพหลังการติดตั้งฟิล์มกรณีล่อน ลอก โป่ง พอง ที่เกิดจากตัวฟิล์มเองไม่น้อยกว่า 8 ปี

6. กันผนังห้องพร้อมบานประตู จำนวน 1 ชุด

รายละเอียดงานติดตั้งผนังและประตู มีดังนี้

1. ผนังตอนล่างติดตั้งด้วย Sandwich Panel สูง 1.0 ม. (ผิวด้านนอกเป็นชนิดผิวเรียบ , PS โฟม , หนา 100 มม.) ตอนบนเป็น Aluminium Frame สีขาว หนา 1.5 มม. พร้อมติดตั้งกระจกช่องแสง 2 ช่วง สูง 1.1 ม. และ 1.5 ม. ตามลำดับ
2. ติดตั้งประตู Aluminium บานสไลด์ หนา 1.5 มม. ขนาดตามแบบ หน้าบานกว้าง 3-4 นิ้ว (ตอนล่างเป็น Sandwich Panel สูง 1.0 ม. ตอนบนเป็นกระจกหนา 6 มม.) พร้อมชุดปิด เปิด ประตูแบบอัตโนมัติ (No Touch)
3. Access Door (Use Existing Door) จำนวน 1 ชุด จะต้องเป็นระบบสามารถใช้ Finger Scan และ Password (ประตูระหว่างทางเดินกับห้อง ตามแบบ A-03 , A-03/1)

***หมายเหตุ : งานปรับปรุงอาจะมี ขนาด รูปแบบ และ จำนวน เปลี่ยนแปลงจากแบบแปลน (แต่ต้องได้รับการอนุมัติก่อน) ***

สำนักงานปรมาณูเพื่อสันติ

เลขที่ 16 ถนนวิภาวดีรังสิต
แขวงลาดยาว เขตจตุจักร กรุงเทพฯ

ลำดับที่
JOB NO.

โครงการ
PROJECT.

จัดตั้งห้องปฏิบัติการมาตรฐาน
ห้องปฏิบัติการเครื่องมือทางรังสี พลาสมา 1 ห้อง
สำนักงานปรมาณูเพื่อสันติ

ที่ตั้งโครงการ
LOCATION.

สำนักงานปรมาณูเพื่อสันติ
เลขที่ 16 ถนนวิภาวดีรังสิต
แขวงลาดยาว เขตจตุจักร กรุงเทพฯ

เจ้าของ
OWNER.

สำนักงานปรมาณูเพื่อสันติ

วิศวกร ไฟฟ้า
ELECTRICAL ENGINEER.

ธีรพนธ์
นายธีรพนธ์ กุฑิต
ใบอนุญาต : กฟท. 42388

วิศวกร เครื่องกล
MECHANICAL ENGINEER.

นิภา
นายนิภา ณะสูงเนิน
ใบอนุญาต : สก. 1812

ออกแบบโดย



บริษัท ดับเบิ้ลยูเอสอาร์ช่าง จำกัด

แบบแสดง
DRAWING TITLE.

เครื่องดูดความชื้นแบบตั้งพื้น 70 ลิตร /
ฟิล์ม / กันผนังห้อง

DRAWING NUMBER : A-02/7 มาตรฐาน
SCALE NTS

DRAWN BY : ธีรพนธ์

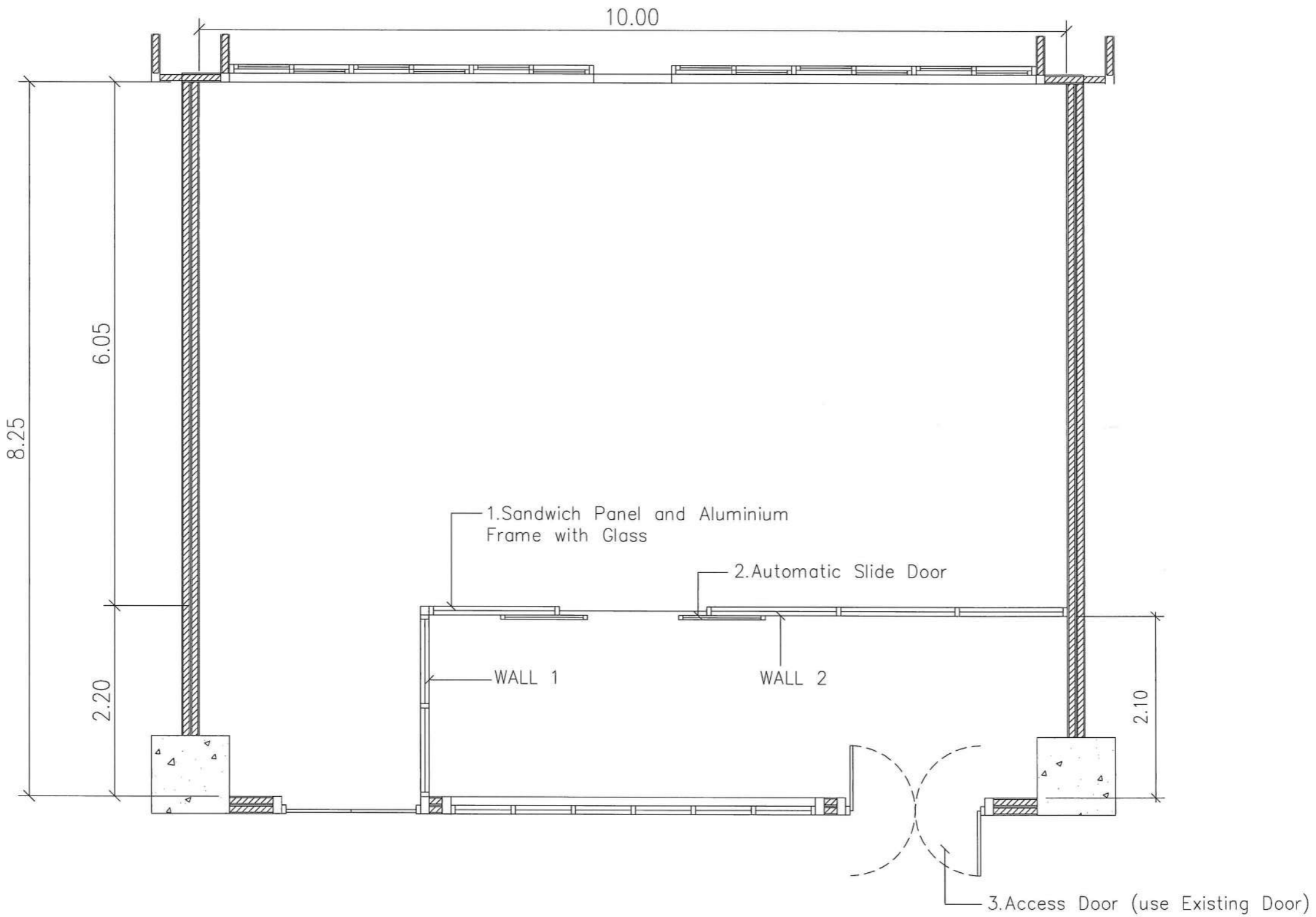
DATE : 14/11/65

CHECKED & APPROVED BY : วรเศรษฐ์

DATE : 25/11/65

This Drawing is Copyrighted. All Contractors must check all dimensions on site. Only figured dimensions and grid lines are to be worked from. Discrepancies must be reported immediately to the or concerned before proceeding.

REVISION : แบบขออนุญาตปรับปรุง



แบบกั้นห้อง HPGe ห้อง 37 ชั้น 8 อาคาร 60 ปี

***หมายเหตุ : งานปรับปรุงอาจมี ขนาด รูปแบบ และ จำนวน เปลี่ยนแปลงจากแบบแปลน (แต่ต้องได้รับการอนุมัติก่อน) ***



สำนักงานปรมาณูเพื่อสันติ

เลขที่ 16 ถนนวิภาวดีรังสิต
แขวงลาดยาว เขตจตุจักร กรุงเทพฯ

ลำดับที่
JOB NO.

โครงการ
PROJECT.

จัดตั้งห้องปฏิบัติการมาตรฐาน
ห้องปฏิบัติการเครื่องมือวิทยาศาสตร์ พร้อมอุปกรณ์ 1 ห้อง
สำนักงานปรมาณูเพื่อสันติ

ที่ตั้งโครงการ
LOCATION.

สำนักงานปรมาณูเพื่อสันติ
เลขที่ 16 ถนนวิภาวดีรังสิต
แขวงลาดยาว เขตจตุจักร กรุงเทพฯ

เจ้าของ
OWNER.

สำนักงานปรมาณูเพื่อสันติ

วิศวกร ไฟฟ้า
ELECTRICAL ENGINEER.

Signature
นายธีรพล ภูพิศ
ใบอนุญาต : กฟท. 42388

วิศวกร เครื่องกล
MECHANICAL ENGINEER.

Signature
นายนิเวศ ยะสุนัน
ใบอนุญาต : สก. 1812

ออกแบบโดย



บริษัท ดับเบิลยูเอสอาร์ช่าง จำกัด

แบบแสดง
DRAWING TITLE.

แปลนแสดงงานกั้นผนังห้องพร้อมบาน
ประตูเปิด-ปิด

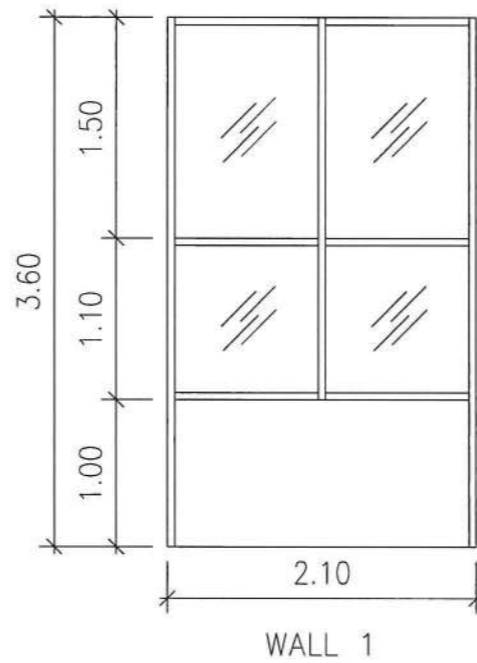
DRAWING NUMBER : A-03
มาตราส่วน
SCALE 1:50

DRAWN BY : *Signature*
DATE : 14/11/65

CHECKED & APPROVED BY : *Signature*
DATE : 25/11/65

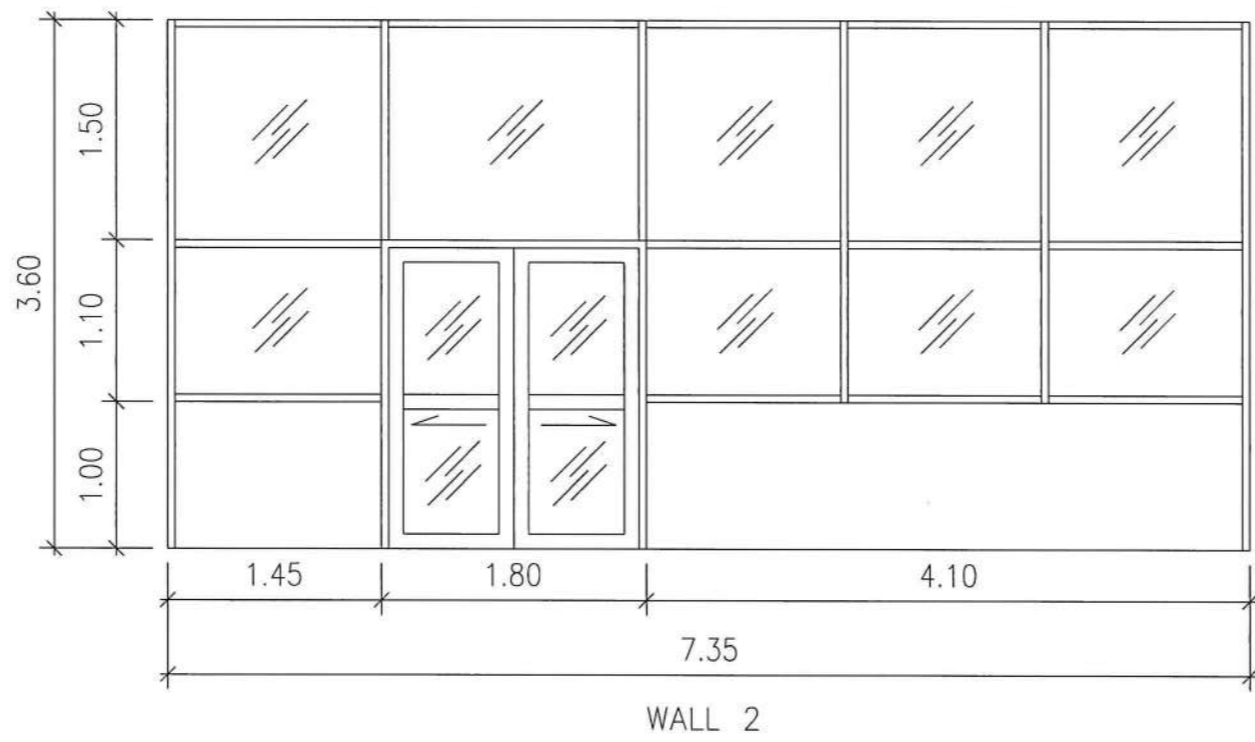
REVISION : แบบขออนุญาตปรับปรุง

Plot [A3] Day: 14 / 11 / 65



รายละเอียดงานติดตั้งผนังและประตู มีดังนี้

1. ผนังตอนล่างติดตั้งด้วย Sandwich Panel สูง 1.0 ม. (ผิวด้านนอกเป็นชนิดผิวเรียบ , PS โฟม , หนา 100 มม.) ตอนบนเป็น Aluminium Frame สีขาว หนา 1.5 มม. พร้อมติดตั้งกระจกช่องแสง 2 ช่อง สูง 1.1 ม. และ 1.5 ม. ตามลำดับ
2. ติดตั้งประตู Aluminium บานสไลด์ หนา 1.5 มม. ขนาดตามแบบ หน้าบานกว้าง 3-4 นิ้ว (ตอนล่างเป็น Sandwich Panel สูง 1.0 ม. ตอนบนเป็นกระจกหนา 6 มม.) พร้อมชุดปิด เปิด ประตูแบบอัตโนมัติ (No Touch)
3. ติดตั้งระบบ Access Door เข้ากับประตูเดิม (ประตูระหว่างทางเดินกับห้อง ตามแบบ A-03)



แบบกั้นห้อง HPGe ห้อง 37 ชั้น 8 อาคาร 60 ปี
 หมายเหตุ : รายละเอียดการกั้นผนังห้อง ดูรายละเอียดเพิ่มเติมที่แบบ A-02/7

*** หมายเหตุ : งานปรับปรุงอาจมี ขนาด รูปแบบ และ จำนวน เปลี่ยนแปลงจากแบบแปลน (แต่ต้องได้รับการอนุมัติก่อน) ***



สำนักงานปรมาณูเพื่อสันติ

เลขที่ 16 ถนนวิภาวดีรังสิต
 แขวงลาดยาว เขตจตุจักร กรุงเทพฯ

ลำดับที่
 JOB NO.

โครงการ
 PROJECT.

จัดตั้งอู่ปฏิบัติงานนครปฐม
 ห้องปฏิบัติการเครื่องมือทางรังสี ห้องเลขที่ 1 ห้อง
 สำนักงานปรมาณูเพื่อสันติ

ที่ตั้งโครงการ
 LOCATION.

สำนักงานปรมาณูเพื่อสันติ
 เลขที่ 16 ถนนวิภาวดีรังสิต
 แขวงลาดยาว เขตจตุจักร กรุงเทพฯ

เจ้าของ
 OWNER.

สำนักงานปรมาณูเพื่อสันติ

วิศวกร ไฟฟ้า
 ELECTRICAL ENGINEER.

อินด
 นายอิทธิพล ภู่อัต
 ใบอนุญาต : กฟท. 42388

วิศวกร เครื่องกล
 MECHANICAL ENGINEER.

นิภาช
 นายนิเวศ ชะสูงเนิน
 ใบอนุญาต : สก. 1812

ออกแบบโดย



บริษัท ดับเบิ้ลยูเอสการช่าง จำกัด

แบบแสดง
 DRAWING TITLE.

งานกั้นผนังห้องพร้อมบานประตูเปิด-ปิด
 (รายละเอียด)

DRAWING NUMBER :
 A-03/1

มาตราส่วน
 SCALE
 1 : 50

DRAWN BY : *อินด*

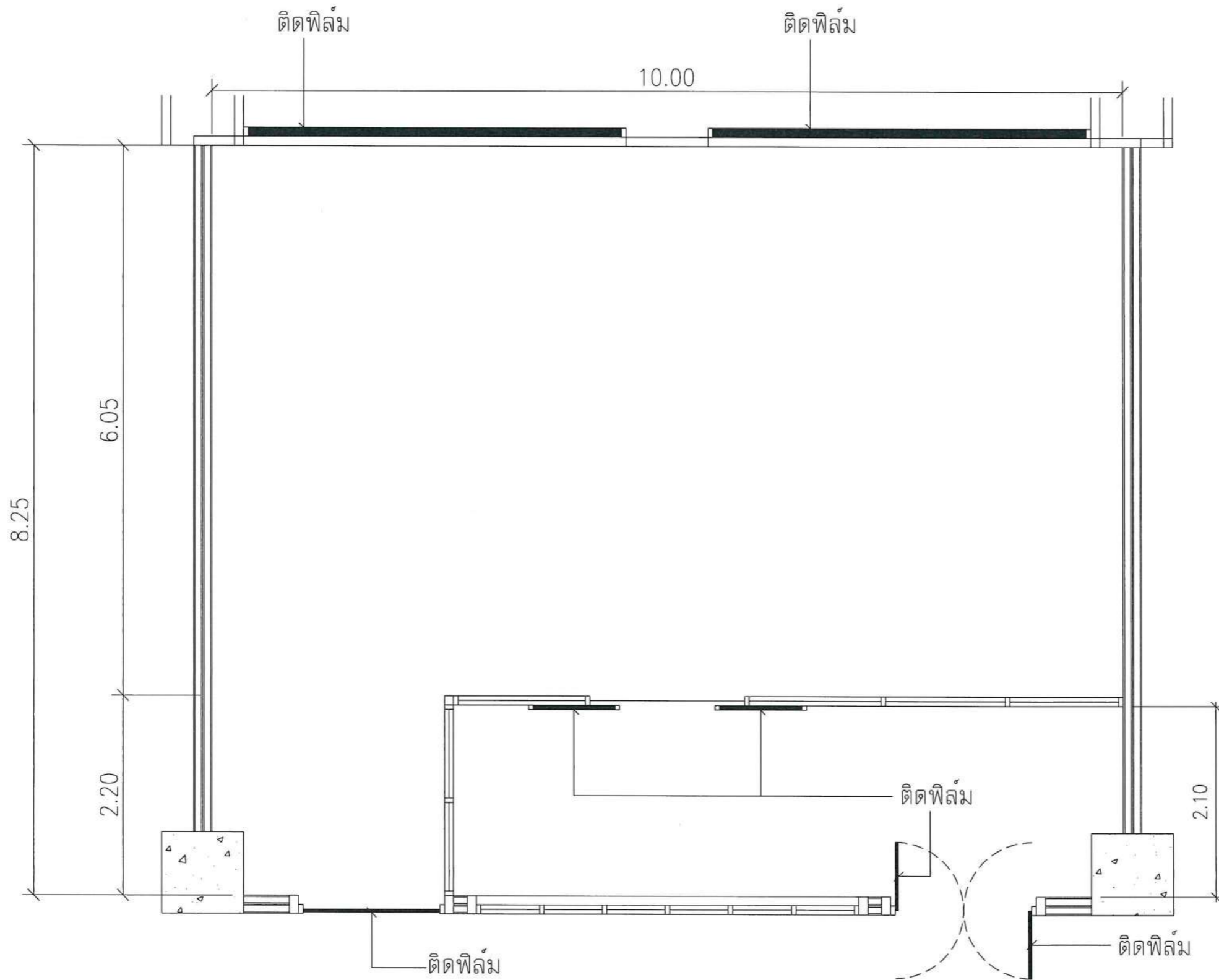
DATE : 14/11/65

CHECKED & APPROVED BY : *วรเศรษฐ์*

DATE : 25/11/65

REVISION : แบบขออนุญาตปรับปรุง

Plot [A3] Day: 14 / 11 / 65



แบบติดฟิล์มห้อง HPGe ห้อง 37 ชั้น 8 อาคาร 60 ปี
 หมายเหตุ : รายละเอียดฟิล์ม ดูรายละเอียดเพิ่มเติมที่แบบ A-02/7

*** หมายเหตุ : งานปรับปรุงอาจมี ขนาด รูปแบบ และ จำนวน เปลี่ยนแปลงจากแบบแปลน (แต่ต้องได้รับการอนุมัติก่อน) ***



สำนักงานปรมาณูเพื่อสันติ

เลขที่ 16 ถนนวิภาวดีรังสิต
 แขวงลาดยาว เขตจตุจักร กรุงเทพฯ

ลำดับที่
 JOB NO.

โครงการ
 PROJECT.

จัดตั้งศูนย์ปฏิบัติการมาตรฐาน
 ห้องปฏิบัติการเครื่องมือวัดรังสี สรพ.อาคาร 60 ปี
 สำนักงานปรมาณูเพื่อสันติ

ที่ตั้งโครงการ
 LOCATION.

สำนักงานปรมาณูเพื่อสันติ
 เลขที่ 16 ถนนวิภาวดีรังสิต
 แขวงลาดยาว เขตจตุจักร กรุงเทพฯ

เจ้าของ
 OWNER.

สำนักงานปรมาณูเพื่อสันติ

วิศวกร ไฟฟ้า
 ELECTRICAL ENGINEER.

ธีรเดช

นายธีรเดช ภูพิศ
 ใบอนุญาต : กฟท. 42388

วิศวกร เครื่องกล
 MECHANICAL ENGINEER.

เภา

นายเภา ยะสุนเนิน
 ใบอนุญาต : สก. 1812

ออกแบบโดย



บริษัท ดับเบิ้ลยู.เอส.เอนจิเนียริง จำกัด

แบบแสดง
 DRAWING TITLE.

แปลนแสดงติดฟิล์ม

DRAWING NUMBER : A-04
 มাত্রาส่วน SCALE : 1 : 50

DRAWN BY : ธีรเดช
 DATE : 14/11/65

CHECKED & APPROVED BY : วรรณรัฐ
 DATE : 25/11/65

This Drawing is Copyright © All Rights Reserved by W.S. Engineering Co., Ltd. No part of this drawing may be reproduced or transmitted in any form or by any means, electronic, mechanical, photocopying, recording, or by any information storage and retrieval system, without the prior written permission of W.S. Engineering Co., Ltd.

REVISION : แบบขออนุญาตปรับปรุง



สำนักงานปรมาณูเพื่อสันติ

เลขที่ 16 ถนนวิภาวดีรังสิต
แขวงลาดยาว เขตจตุจักร กรุงเทพฯ

ลำดับที่
JOB NO.

โครงการ
PROJECT.

จัดตั้งห้องปฏิบัติการมาตรฐาน
ห้องปฏิบัติการเครื่องมือวิเคราะห์ หรืออุปกรณ์ 1 ของ
สำนักงานปรมาณูเพื่อสันติ

ที่ตั้งโครงการ
LOCATION.

สำนักงานปรมาณูเพื่อสันติ
เลขที่ 16 ถนนวิภาวดีรังสิต
แขวงลาดยาว เขตจตุจักร กรุงเทพฯ

เจ้าของ
OWNER.

สำนักงานปรมาณูเพื่อสันติ

วิศวกร ไฟฟ้า
ELECTRICAL ENGINEER.

อิทธิพล

นายอิทธิพล กุฑิต
ใบอนุญาต : ภฟก. 42388

วิศวกร เครื่องกล
MECHANICAL ENGINEER.

นิภา

นายนิภา ชะสูงเนิน
ใบอนุญาต : สก. 1812

ออกแบบโดย



บริษัท ดับเบิลยูเอสอาร์ช่าง จำกัด

แบบแสดง
DRAWING TITLE.

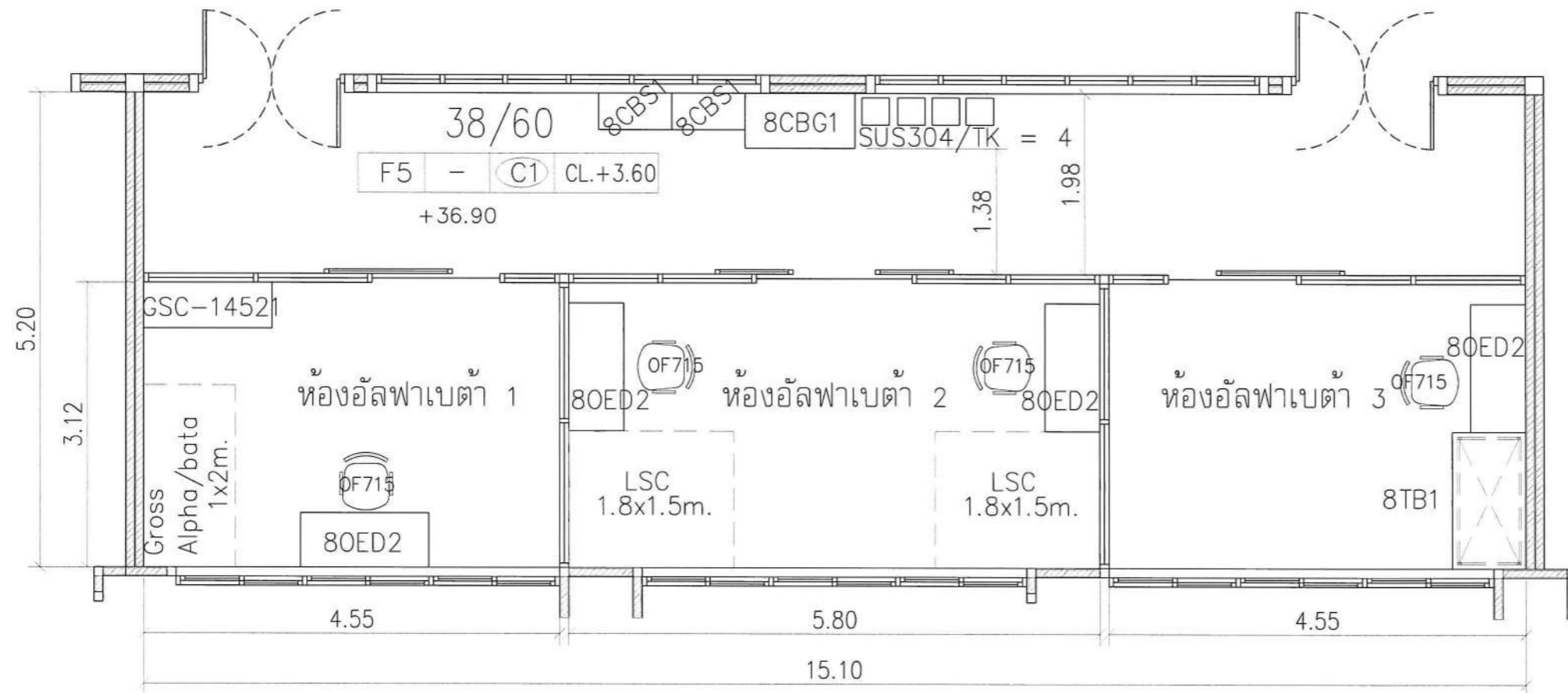
แบบแปลนห้อง อัลฟาเบต้า ห้อง 38/60
ชั้น 8 อาคาร 60 ปี

DRAWING NUMBER : A-05
มาตราส่วน
SCALE : 1 : 100

DRAWN BY : *อิทธิพล*
DATE : 14/11/65

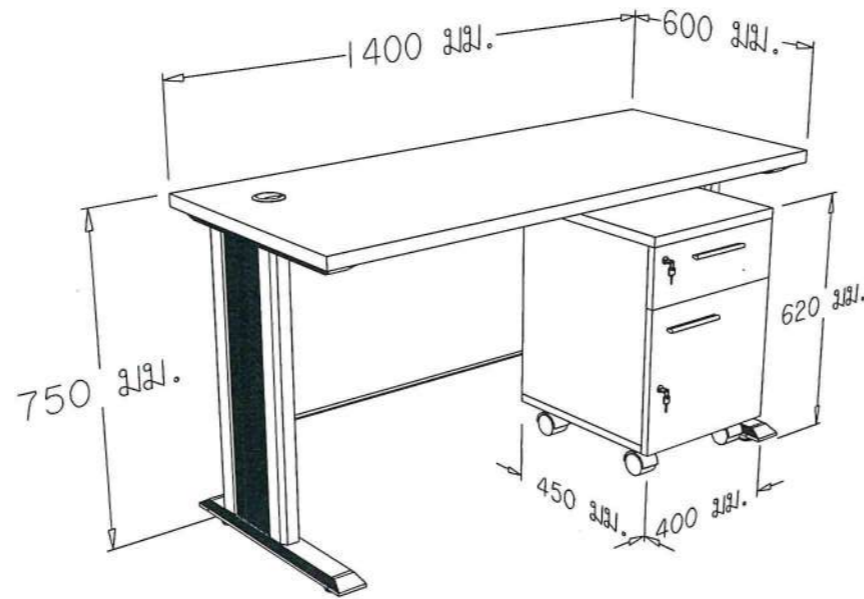
CHECKED & APPROVED BY : *วราเชษฐ*
DATE : 25/11/65

REVISION : แบบขออนุญาตปรับปรุง



แบบแปลนห้อง อัลฟาเบต้า ห้อง 38/60 ชั้น 8 อาคาร 60 ปี

***หมายเหตุ : งานปรับปรุงอาจมี ขนาด รูปแบบ และ จำนวน เปลี่ยนแปลงจากแบบแปลน (แต่ต้องได้รับการอนุมัติก่อน) ***



โต๊ะทำงาน ขนาดไม่น้อยกว่า 1200 x 600 x 750 มม. จำนวนไม่น้อยกว่า 4 ชุด (ห้อง 38/60 ชั้น 8)

ห้องอัลฟาเบต้า ห้อง 38/60 ชั้น 8 อาคาร 60 ปี

1. โต๊ะทำงานปฏิบัติการ ประกอบด้วย

1.1 โต๊ะทำงาน ขนาดไม่น้อยกว่า 1200 x 600 x 750 มม.

1. ส่วนของพื้นโต๊ะปฏิบัติการ (WORK TOP) ทำจากวัสดุพิเศษ SOLID PHENOLIC CORE (LAB GRADE TYPE) ชุบเคลือบ PHENOLIC RESIN (PHENOL FORMALDEHYDE RESIN) เรียงซ้อนกันในส่วนของ DECORATIVE PAPER และปิดทับด้วย CHEMICAL RESISTANT LAMINATE ในการผลิตอัดให้เป็นเนื้อเดียวกัน ที่ได้รับการรับรองมาตรฐาน ASTM - E - 84 และ NFPA 255 มีความหนาไม่น้อยกว่า 16 มม. มีคุณสมบัติทนทานต่อกรด - ด่าง ตัวทำลาย และสารเคมีทั่วไปได้เป็นอย่างดี ไม่น้อยกว่า 24 ชั่วโมงเหมาะสำหรับห้องปฏิบัติการที่ใช้กรด - ด่าง ทำ PROFILE ขอบ TOP แบบ CLASSIC พร้อมมีระบบ WATER DROP ป้องกันการไหลย้อนกลับของน้ำและสารเคมีเข้าตัวตู้
2. โครงขาโต๊ะทำด้วยอลูมิเนียมฉีดขึ้นรูป ขนาดโดยรวม 71 x 26 ซม. (ส x ก) ในระบบ Extrusion พื้นสีด้วยระบบอุตสาหกรรม ตัวโครงขาทำจากอลูมิเนียมฉีดขึ้นรูป ลักษณะตัว C ขนาด 4.50 x 25.80 x 65 ซม. (ก x ย x ส) หนา 2.0 มม. ฝาปิดโครงขาทำจากวัสดุเดียวกันกับโครงขาขนาดแผ่นกว้าง 18.4 ซม. ความหนา 1.0 มม. ฝาปิดสามารถถอดเข้า-ออกได้โดยการเลื่อน ด้านบนและล่างใส่ตัวยึดสายเอนกประสงค์ทำด้วยพลาสติก ตรงกลางมีรูกลมสำหรับร้อยสายพร้อมฝาเปิด-ปิดถอดออกได้ ฐานรับขาอลูมิเนียมฉีดขึ้นรูป ขนาด 2.7 x 6.4 ซม. มีลักษณะเป็นสี่เหลี่ยมผืนผ้าหัวท้ายเฉียงลง ด้านใต้มีค้ำเสยเป็นเส้นตรง เพื่อเสริมความแข็งแรงยึดติดกับขาส่วนล่างด้วยเหล็กฉากและสกรู-นัท (SCREW & NUT) พร้อมมีปุ่มปรับระดับขนาดเส้นผ่านศูนย์กลางไม่น้อยกว่า 47 มม. ทำด้วยพลาสติกฉีดขึ้นรูปฝังอยู่ในแกนเกลียวเหล็ก M10 จำนวนไม่น้อยกว่า 2 ปุ่ม สามารถปรับระดับความสูง-ต่ำได้ หัวท้ายฐานขาปิดด้วยชุดครอบอลูมิเนียมฉีดขึ้นรูปด้วยระบบ Extrusion พื้นสีด้วยระบบอุตสาหกรรม เป็นสินค้าที่ผลิตจากโรงงานที่ได้รับการรับรอง มาตรฐาน ISO 9001 ,ISO 14001
3. ส่วนของตัวตู้ MOBILE ทำด้วยไม้อัด หนา 15 มม. ปิดผิวด้วยเมลามีน (MELAMINE) สีขาว ทั้ง 2 ด้าน ปิดขอบด้วย PVC หนา 2 มม. ด้วยกาวกันน้ำชนิด HOT MELT ติดตั้งล้อเลื่อน 4 ล้อสามารถเคลื่อนที่ได้สะดวก
4. ส่วนหน้าบานและหน้าลิ้นชัก ทำด้วยไม้อัด หนา 15 มม. ปิดผิวด้วยแผ่นลามิเนท (HIGH PRESSURE LAMINATE) หนา 0.8 มม. ได้รับมาตรฐาน มอก. 1163 - 2536 ทั้ง 2 ด้าน ปิดขอบด้วย PVC ด้วยกาวกันน้ำ (HOT MELT) พร้อมทั้งลบมุมด้วยเครื่องจักรเพื่อความเรียบร้อย

5. มือจับทำด้วยอลูมิเนียม พร้อมกุญแจล็อก
6. บานพับของตู้ใช้บานพับชนิดลูกถ้วย ขนาดมาตรฐาน 35 มม. ทำด้วยโลหะชุบนิเกิล เป็นชนิดเปิดได้ 110 องศา แบบ SLIDE ON สามารถปรับหน้าบานได้ รอบการเปิดไม่น้อยกว่า 100,000 รอบ ผ่านการทดสอบจากหน่วยงานราชการที่เชื่อถือได้ เป็นผลิตภัณฑ์ที่ได้รับมาตรฐาน ISO 9001 และ ISO 14001 ผู้เสนอราคาต้องแนบเอกสารผลการทดสอบมาเพื่อประกอบการพิจารณาในวันยื่นเอกสารประกวดราคาอิเล็กทรอนิกส์ (e-bidding)
7. รางลิ้นชัก เป็นระบบปิดได้ด้วยตัวเอง (SELF CLOSING SYSTEM) โดยลิ้นชักจะไหลกลับเอง โดยอัตโนมัติ ลูกถ้วยพลาสติก พร้อมทั้งเป็นรางระบบ STOP 2 ชั้น (DOUBLE STOP) โดยเมื่อดึงลิ้นชักออกมาจนสุดลิ้นชักจะไม่หลุดออกมา และลูกถ้วยจากพลาสติก เมื่อเลื่อนลิ้นชักจะมีเสียงเบาและลิ้น รอบการเปิดไม่น้อยกว่า 100,000 รอบ ผ่านการทดสอบจากหน่วยงานราชการที่เชื่อถือได้ เป็นผลิตภัณฑ์ที่ได้รับมาตรฐาน ISO 9001 ผู้เสนอราคาต้องแนบเอกสารผลการทดสอบและมาตรฐานผลิตภัณฑ์มาเพื่อประกอบการพิจารณาในวันยื่นเอกสารประกวดราคาอิเล็กทรอนิกส์ (e-bidding)
8. ผู้เสนอราคาต้องเป็นหน่วยงานที่มีอาชีพออกแบบ ,ผลิต ,มีโรงงาน และติดตั้ง ติดตั้งทางด้านเฟอร์นิเจอร์ และตู้ตู้ไอสารเคมีทางด้านห้องปฏิบัติการโดยตรง และได้รับมาตรฐาน ISO 9001 , ISO 14001 , ISO 45001, Green Industry Level 3 , SEFA 8PL และ SEFA MEMBER (EXECUTIVE) ผู้เสนอราคาต้องแนบเอกสารแสดงมาตรฐานมาเพื่อประกอบการพิจารณาในวันยื่นเอกสาร



สำนักงานปรมาณูเพื่อสันติ

เลขที่ 16 ถนนวิภาวดีรังสิต
แขวงลาดยาว เขตจตุจักร กรุงเทพฯ

ลำดับที่
JOB NO.

โครงการ
PROJECT.

จัดตั้งปฏิบัติการมาตรฐาน
ห้องปฏิบัติการเครื่องมือวิเคราะห์สี พร้อมอุปกรณ์ 1 ห้อง
สำนักงานปรมาณูเพื่อสันติ

ที่ตั้งโครงการ
LOCATION.

สำนักงานปรมาณูเพื่อสันติ
เลขที่ 16 ถนนวิภาวดีรังสิต
แขวงลาดยาว เขตจตุจักร กรุงเทพฯ

เจ้าของ
OWNER.

สำนักงานปรมาณูเพื่อสันติ

วิศวกร ไฟฟ้า
ELECTRICAL ENGINEER.

อรรถ

นายธีรพล ภูพิศ
ใบอนุญาต : กพท. 42388

วิศวกร เครื่องกล
MECHANICAL ENGINEER.

นิภา

นายนิเวศ ยะสูงเนิน
ใบอนุญาต : สท. 1812

ออกแบบโดย



บริษัท ดับเบิ้ลยูเอสอาร์ช่าง จำกัด

แบบแสดง
DRAWING TITLE.

BOED2 โต๊ะทำงาน

DRAWING NUMBER : A-05/1
มาตราฐาน SCALE : NTS

DRAWN BY : /

DATE : 14/11/65

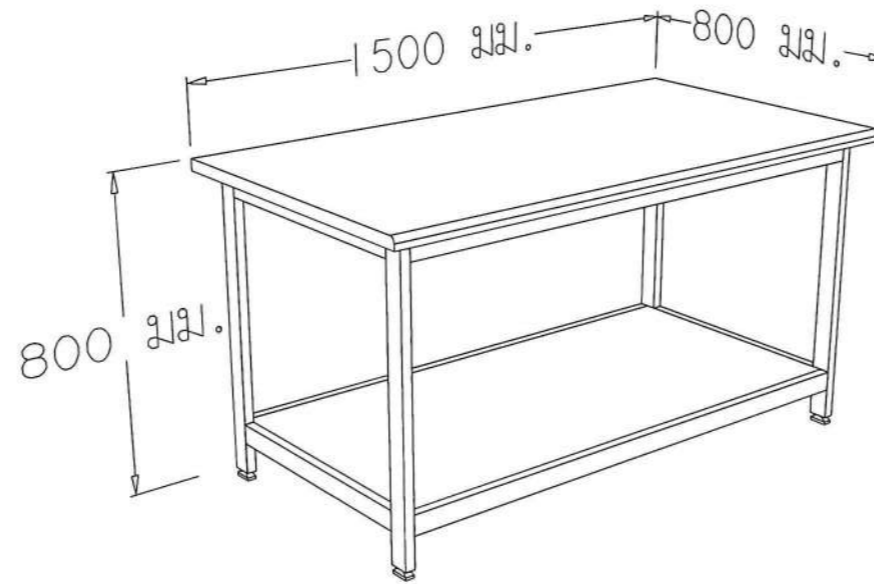
CHECKED & APPROVED BY : วรเชษฐ

DATE : 25/11/65

This Drawing is Copyrighted. All Contractors must check all dimensions on site. Only figured dimensions and grid lines are to be worked from. Discrepancies must be reported immediately to the or concerned before processing.

REVISION : แบบขออนุญาตปรับปรุง

***หมายเหตุ : งานปรับปรุงอาจมี ขนาด รูปแบบ และ จำนวน เปลี่ยนแปลงจากแบบแปลน (แต่ต้องได้รับการอนุมัติก่อน) ***



โต๊ะวางเครื่องมือวิทยาศาสตร์ ขนาดไม่น้อยกว่า 1500 x 800 x 800 มม. จำนวน 1 ชุด (ห้อง 38/60 ชั้น 8)

1.2 โต๊ะวางเครื่องมือวิทยาศาสตร์ ขนาดไม่น้อยกว่า 1500 x 800 x 800 มม.

1. ส่วนของพื้นโต๊ะปฏิบัติการ (WORK TOP) ทำจากวัสดุพิเศษ SOLID PHENOLIC CORE (LAB GRADE TYPE) ชุบเคลือบ PHENOLIC RESIN (PHENOL FORMALDEHYDE RESIN) เรียงซ้อนกันในส่วนของ DECORATIVE PAPER และปิดทับด้วย CHEMICAL RESISTANT LAMINATE ในการผลิตอัดให้เป็นเนื้อเดียวกัน ที่ได้รับการรับรองมาตรฐาน ASTM - E - 84 และ NFPA 255 มีความหนาไม่น้อยกว่า 16 มม. มีคุณสมบัติทนทานต่อกรด - ด่าง ตัวทำละลาย และสารเคมีทั่วไปได้เป็นอย่างดี ไม่น้อยกว่า 24 ชั่วโมงเหมาะสำหรับห้องปฏิบัติการที่ใช้กรด - ด่าง ทำ PROFILE ขอบ TOP แบบ CLASSIC พร้อมมีระบบ WATER DROP ป้องกันการไหลย้อนกลับของน้ำและสารเคมีเขาดั่ว
2. โครงสร้างขา เป็นเหล็กกล่องสี่เหลี่ยมผืนผ้า ขนาด 25 x 50 มม. (± 1.5 มม.) หนา 2.3 มม. (± 0.3 มม.) ชุบซิงค์พอสเฟต เคลือบกันสนิมโดยกรรมวิธี Dipping เพื่อเคลือบกันสนิมทั่วถึงทุกชิ้นส่วน และอบแห้งด้วยกรรมวิธี Drying Oven และต่อเนื่องเข้พ่นทับด้วยสี EPOXY ชนิดผงทั่วถึง ด้วยระบบ Drying Oven ที่มีความร้อนไม่น้อยกว่า 180 องศาเซลเซียส อย่างน้อย 10 นาที ความหนาของสี จะหนาไม่น้อยกว่า 80 ไมครอน โดยสีทนต่อการกัดกร่อนของสารเคมีได้เป็นอย่างดี ชิ้นงานเหล็กพ่นสีแล้วต้องผ่านการทดสอบ SALT SPRAY 1000 ชั่วโมง ตามมาตรฐาน ASTM B117 จากหน่วยงานที่เชื่อถือได้ สีต้องทนการกระแทกของสีได้ ตามมาตรฐาน JIS K5400 ที่สามารถรับแรงกระแทกได้ 1,000 กรัม และผ่านการทดสอบการทนความชื้นของสี HUMIDITY TEST ไม่น้อยกว่า 400 ชั่วโมง ที่อุณหภูมิไม่น้อยกว่า 35 องศาเซลเซียส ตามมาตรฐาน ASTM D2247 จากหน่วยงานที่เชื่อถือได้ ผู้เสนอราคาต้องแนบเอกสารผลการทดสอบจากหน่วยงานราชการที่เชื่อถือได้มาประกอบการพิจารณา ในวันยื่นเอกสารประกวดราคาอิเล็กทรอนิกส์ (e-bidding) ที่ปลายขามีปุ่มปรับระดับรองรับ เพื่อปรับระดับความสูง - ต่ำ ได้ เพื่อแก้ปัญหาพื้นห้องไม่ไต่ระดับที่ปลายขามีปุ่มปรับระดับรองรับ เพื่อปรับระดับความสูง - ต่ำ ได้ เพื่อแก้ปัญหาพื้นห้องไม่ไต่ระดับ
3. ปุ่มปรับระดับโครงขาเหล็กมีขนาด M 10 ฐานรูปทรงสี่เหลี่ยมปริมาตร ทำด้วยวัสดุพลาสติก NYLON SIX หากมีการปรับระดับสูง - ต่ำ ปุ่มรองขาจะไม่หมุนตาม โดยต้องสามารถรับน้ำหนักได้ไม่น้อยกว่า 200 กิโลกรัม

4. ผู้เสนอราคาต้องเป็นหน่วยงานที่มีอาชีพออกแบบ ,ผลิต ,มีโรงงาน และติดตั้ง ติดตั้งทางด้านเฟอร์นิเจอร์ และตู้ตู้ไอสารเคมีทางด้านห้องปฏิบัติการโดยตรง และได้รับมาตรฐาน ISO 9001 , ISO 14001 , ISO 45001, Green Industry Level 3 , SEFA 8PL และ SEFA MEMBER (EXECUTIVE) ผู้เสนอราคาต้องแนบเอกสารแสดงมาตรฐานมาเพื่อประกอบการพิจารณาในวันยื่นเอกสาร



สำนักงานปรมาณูเพื่อสันติ

เลขที่ 16 ถนนวิภาวดีรังสิต
แขวงลาดยาว เขตจตุจักร กรุงเทพฯ

ลำดับที่
JOB NO.

โครงการ
PROJECT.

จัดซื้อปฏิบัติการมาตรฐาน
ห้องปฏิบัติการเครื่องมือรังสี พร้อมอุปกรณ์ 1 ห้อง
สำนักงานปรมาณูเพื่อสันติ

ที่ตั้งโครงการ
LOCATION.

สำนักงานปรมาณูเพื่อสันติ
เลขที่ 16 ถนนวิภาวดีรังสิต
แขวงลาดยาว เขตจตุจักร กรุงเทพฯ

เจ้าของ
OWNER.

สำนักงานปรมาณูเพื่อสันติ

วิศวกร ไฟฟ้า
ELECTRICAL ENGINEER.

ธีรเดช

นายธีรเดช ภูพิศ
ใบอนุญาต : กพท. 42388

วิศวกร เครื่องกล
MECHANICAL ENGINEER.

นิภา

นายนิภา ยะสูงเนิน
ใบอนุญาต : สท. 1812

ออกแบบโดย



บริษัท ดับเบิ้ลยูเอสการช่าง จำกัด

แบบแสดง
DRAWING TITLE.

8TB1 โต๊ะวางเครื่องมือวิทยาศาสตร์

DRAWING NUMBER :

A-05/2

มาตราส่วน

SCALE

NTS

DRAWN BY : W.S.

DATE : 14/11/65

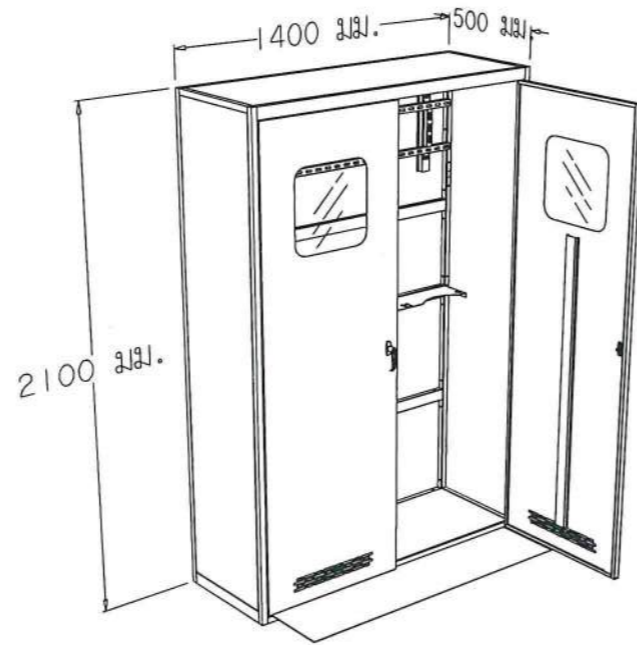
CHECKED & APPROVED BY : ว.ร.เชษฐ

DATE : 25/11/65

This Drawing is Copyrighted. All Contractors must check all dimensions on site. Only figured dimensions and grid lines are to be worked from. Discrepancies must be reported immediately to the office concerned before proceeding.

REVISION : แบบขออนุญาตปรับปรุง

***หมายเหตุ : งานปรับปรุงอาจมี ขนาด รูปแบบ และ จำนวน เปลี่ยนแปลงจากแบบแปลน (แต่ต้องได้รับการอนุมัติก่อน) ***



ตู้เก็บถังแก๊ส ขนาดไม่น้อยกว่า 1400 x 500 x 2100 มม. จำนวน 1 ชุด (ห้อง 38/60 ชั้น 8)

2. ตู้ห้องอัลฟาเบต้า ประกอบด้วย

2.1 ตู้เก็บถังแก๊ส ขนาดไม่น้อยกว่า 1400 x 500 x 2100 มม.

1. ส่วนของตัวตู้ (CUPBOARD) ทำด้วยเหล็กแผ่นรีดเย็น (COLD ROLLED STEEL SHEET) ความหนาไม่น้อยกว่า 1.0 มิลลิเมตร เคลือบกันสนิมด้วย ZINC PHOSPHATE COATING โดยกรรมวิธี DIPPING เพื่อกันสนิมทั่วถึงทุกชิ้นส่วนของโครงสร้างภายนอก แล้วผ่านการอบแห้งด้วยกรรมวิธี DRYING OVEN และต่อเนื่องด้วยการพ่นทับด้วยสี EPOXY ชนิดสีผงทั่วถึงผิวเหล็กทุกด้านทั้งภายในและภายนอก (CONDUCTIVE EPOXY POWDER COATING) โดยใช้ระบบไฟฟ้าสถิตย์ ELECTROSTATIC PAINTING SYSTEM แล้วผ่านกระบวนการอบสีด้วยระบบ DRYING OVEN ที่ความร้อนไม่น้อยกว่า 180 องศาเซลเซียส เป็นเวลาไม่ต่ำกว่า 10 นาที เมื่อเสร็จแล้วสีต้องมีความหนาไม่น้อยกว่า 80 ไมครอน โดยสีจะต้องทนต่อการกัดกร่อนของไอระเหยสารเคมี และทนต่อการขีดข่วนได้ดี ชิ้นงานเหล็กพ่นสีแล้วต้องผ่านการทดสอบ SALT SPRAY 1000 ชั่วโมง ตามมาตรฐาน ASTM B117 จากหน่วยงานที่เชื่อถือได้ สีต้องทนการกระแทกของสีได้ ตามมาตรฐาน JIS K5400 ที่สามารถรับแรงกระแทกได้ 1,000 กรัม และผ่านการทดสอบการทนความชื้นของสี HUMIDITY TEST ไม่น้อยกว่า 400 ชั่วโมง ที่อุณหภูมิไม่น้อยกว่า 35 องศาเซลเซียส ตามมาตรฐาน ASTM D2247 จากหน่วยงานที่เชื่อถือได้ ผู้เสนอราคาต้องแนบเอกสารผลการทดสอบจากหน่วยงานราชการที่เชื่อถือได้มาประกอบการพิจารณาในวันยื่นเอกสารประกวดราคาอิเล็กทรอนิกส์ (e-bidding)
2. ส่วนหน้าบาน ทำด้วยวัสดุชนิดเดียวกับตัวตู้ และมีมือจับเปิด - ปิด พร้อมเจาะช่องระบายอากาศ
3. ภายในตู้มีสายสำหรับคล้องถังแก๊ส เพื่อป้องกันการเกิดอุบัติเหตุถังแก๊สหล่น
4. ผู้เสนอราคาต้องเป็นหน่วยงานที่มีอาชีพออกแบบ ,ผลิต ,มีโรงงาน และติดตั้ง ติดตั้งทางด้านเฟอร์นิเจอร์ และตู้ตู้ไอสารเคมีทางด้านห้องปฏิบัติการโดยตรง และได้รับมาตรฐาน ISO 9001 , ISO 14001 , ISO 45001, Green Industry Level 3 , SEFA 8PL และ SEFA MEMBER (EXECUTIVE) ผู้เสนอราคาต้องแนบเอกสารแสดงมาตรฐานมาเพื่อประกอบการพิจารณาในวันยื่นเอกสาร



สำนักงานปรมาณูเพื่อสันติ

เลขที่ 16 ถนนวิภาวดีรังสิต
แขวงลาดยาว เขตจตุจักร กรุงเทพฯ

ลำดับที่
JOB NO.

โครงการ
PROJECT.

จัดซื้อและปฏิบัติการมาตรฐาน
ห้องปฏิบัติการเครื่องมือวัดทางรังสี พร้อมอุปกรณ์ 1 ห้อง
สำนักงานปรมาณูเพื่อสันติ

ที่ตั้งโครงการ
LOCATION.

สำนักงานปรมาณูเพื่อสันติ

เลขที่ 16 ถนนวิภาวดีรังสิต
แขวงลาดยาว เขตจตุจักร กรุงเทพฯ

เจ้าของ
OWNER.

สำนักงานปรมาณูเพื่อสันติ

วิศวกร ไฟฟ้า
ELECTRICAL ENGINEER.

ธีรเดช

นายธีรเดช ภูพิศ
ใบอนุญาต : ภฟก. 42388

วิศวกร เครื่องกล
MECHANICAL ENGINEER.

นิภา

นายนิเวศ ยะสูงเนิน
ใบอนุญาต : สก. 1812

ออกแบบโดย



บริษัท ดับเบิลยูเอสการช่าง จำกัด

แบบแสดง
DRAWING TITLE.

8G5C-14521 ตู้เก็บถังแก๊ส

DRAWING NUMBER :
A-05/3

มาตราส่วน
SCALE
NTS

DRAWN BY : *[Signature]*

DATE : 14/11/65

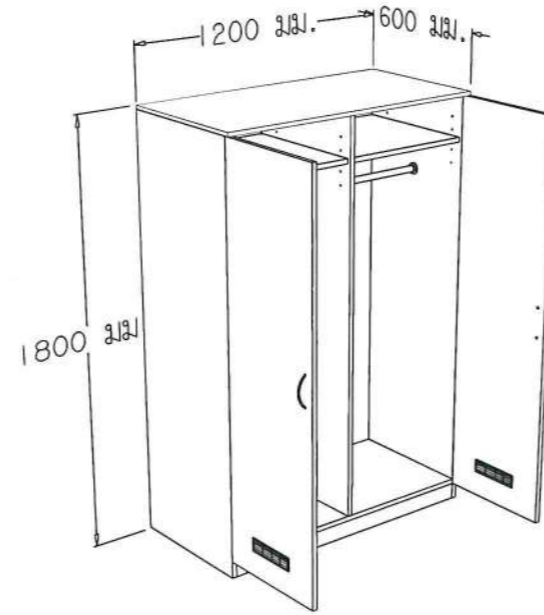
CHECKED & APPROVED BY : *[Signature]*

DATE : 25/11/65

This Drawing is Copyrighted. All Contractors must check all dimensions on site. Only figured dimensions and grid lines are to be worked from. Discrepancies must be reported immediately to the or concerned before proceeding.

REVISION : แบบขออนุญาตปรับปรุง

***หมายเหตุ : งานปรับปรุงอาจมี ขนาด รูปแบบ และ จำนวน เปลี่ยนแปลงจากแบบแปลน (แต่ต้องได้รับการอนุมัติก่อน) ***



ตู้เก็บเสื้อผ้า ขนาดไม่น้อยกว่า 1200 x 600 x 1800 มม. จำนวน 1 ชุด (ห้อง 38/60 ชั้น 8)

2.2 ตู้เก็บเสื้อผ้า ขนาดไม่น้อยกว่า 1200 x 600 x 1800 มม.

1. ส่วนของตัวตู้ (CUPBOARD) ทำด้วยไม้อัด ได้รับความมาตรฐาน มอก.178 - 2549 หนา 15 มม. ปิดผิวด้วยเมลามีน (MELAMINE) สีขาว ทั้ง 2 ด้าน ปิดขอบด้วย PVC หนา 2 มม. ด้วยกาวกันน้ำชนิด HOT MELT
2. ชั้นวางของภายในตู้สามารถปรับระดับได้ เป็นไม้อัด ได้รับความมาตรฐาน มอก. 178 - 2549 หนา 15 มม. ปิดผิวด้วยเมลามีน (MELAMINE) สีขาว ทั้ง 2 ด้าน ปิดขอบด้วย PVC หนา 2 มม. ด้วยกาวกันน้ำชนิด HOT MELT
3. ส่วนหน้าบาน ทำด้วยไม้อัด หนา 15 มม. ปิดผิวด้วยแผ่นลามิเนต (HIGH PRESSURE LAMINATE) หนา 0.8 มม. ได้รับความมาตรฐาน มอก. 1163-2536 ทั้ง 2 ด้าน ปิดขอบด้วย PVC หนา 2 มม. ด้วยกาวกันน้ำชนิด HOT MELT พร้อมเจาะช่องระบายอากาศเพื่อป้องกันกลิ่นอับชื้น
4. มือจับทำด้วยอลูมิเนียมฉีดขึ้นรูป
5. บานพับของตู้ใช้บานพับชนิดลูกถ้วย ขนาดมาตรฐาน 35 มม. ทำด้วยโลหะชุบนิเกิล เป็นชนิดเปิดได้ 110 องศา แบบ SLIDE ON สามารถปรับหน้าบานได้ รอบการเปิดไม่น้อยกว่า 100,000 รอบ ผ่านการทดสอบจากหน่วยงานราชการที่เชื่อถือได้ เป็นผลิตภัณฑ์ที่ได้รับความมาตรฐาน ISO 9001 และ ISO 14001 ผู้เสนอราคาต้องแนบเอกสารผลการทดสอบมาเพื่อประกอบการพิจารณาในวันยื่นเอกสารประกวดราคาอิเล็กทรอนิกส์ (e-bidding)
6. ราวแขวนเสื้อเป็นอลูมิเนียม เพื่อป้องกันการเกิดสนิม

7. ผู้เสนอราคาต้องเป็นหน่วยงานที่มีอาชีพออกแบบ ,ผลิต ,มีโรงงาน และติดตั้ง ติดตั้งทางด้านเฟอร์นิเจอร์ และตู้ชุดไอसरเคมีทางด้านห้องปฏิบัติการโดยตรง และได้รับมาตรฐาน ISO 9001 , ISO 14001 , ISO 45001, Green Industry Level 3 , SEFA 8PL และ SEFA MEMBER (EXECUTIVE) ผู้เสนอราคาต้องแนบเอกสารแสดงมาตรฐานมาเพื่อประกอบการพิจารณาในวันยื่นเอกสาร



สำนักงานปรมาณูเพื่อสันติ

เลขที่ 16 ถนนวิภาวดีรังสิต
แขวงลาดยาว เขตจตุจักร กรุงเทพฯ

ลำดับที่
JOB NO.

โครงการ
PROJECT.

จัดซื้อและปฏิบัติการมาตรฐาน
ห้องปฏิบัติการเครื่องมือทางรังสี พร้อมอุปกรณ์ 1 ห้อง
สำนักงานปรมาณูเพื่อสันติ

ที่ตั้งโครงการ
LOCATION.

สำนักงานปรมาณูเพื่อสันติ

เลขที่ 16 ถนนวิภาวดีรังสิต
แขวงลาดยาว เขตจตุจักร กรุงเทพฯ

เจ้าของ
OWNER.

สำนักงานปรมาณูเพื่อสันติ

วิศวกร ไฟฟ้า
ELECTRICAL ENGINEER.

อึ้งหลง

นายธีรพล ภูพิศ
ใบอนุญาต : ภฟก. 42388

วิศวกร เครื่องกล
MECHANICAL ENGINEER.

นิพัทธ์

นายนิเวศ ยะสูงเนิน
ใบอนุญาต : สก. 1812

ออกแบบโดย



บริษัท ดับเบิลยูเอสการช่าง จำกัด

แบบแสดง
DRAWING TITLE.
8CBG1 ตู้เก็บเสื้อผ้า

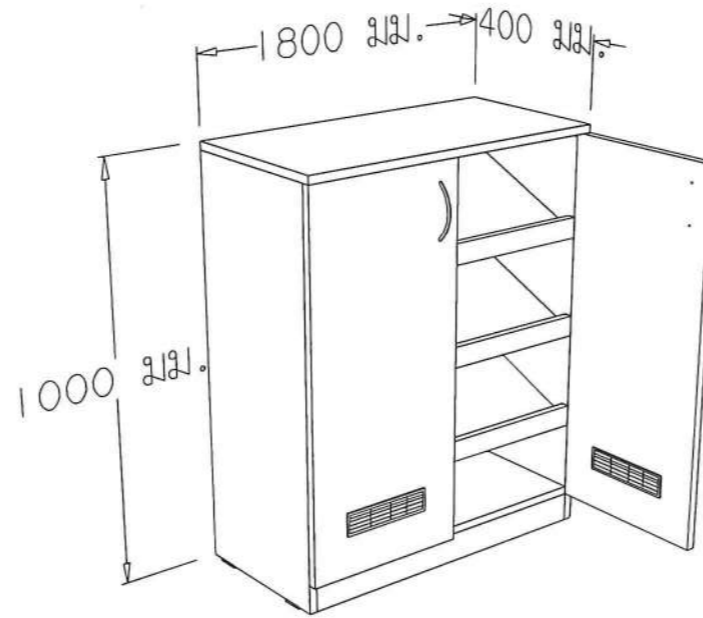
DRAWING NUMBER : มาตรฐาน
A-05/4 SCALE
DATE : 14/1/65 NTS

DRAWN BY : *W.S.*
DATE : 14/1/65
CHECKED & APPROVED BY : วรเศรษฐ์
DATE : 25/1/65

This Drawing is Copyrighted. All Contractors must check all dimensions on site. Only figured dimensions and grid lines are to be worked from. Discrepancies must be reported immediately to the or concerned before proceeding.

REVISION : แบบขออนุญาตปรับปรุง

***หมายเหตุ : งานปรับปรุงอาจมี ขนาด รูปแบบ และ จำนวน เปลี่ยนแปลงจากแบบแปลน (แต่ต้องได้รับการอนุมัติก่อน) ***



ตู้เก็บรองเท้า ขนาดไม่น้อยกว่า 800 x 400 x 1000 มม. จำนวน 2 ชุด (ห้อง 38/60 ชั้น 8)

2.3 ตู้เก็บรองเท้า ขนาดไม่น้อยกว่า 800 x 400 x 1000 มม.

1. ส่วนของตัวตู้ (CUPBOARD) ทำด้วยไม้อัด ใต้รับมาตรฐาน มอก. 178 - 2549 หนา 15 มม. ปิดผิวด้วย เมลามีน (MELAMINE) สีขาว ทั้ง 2 ด้าน ปิดขอบด้วย PVC หนา 2 มม. ด้วยกาวกันน้ำชนิด HOT MELT
2. ชั้นวางของภายในตู้ เป็นไม้อัด ใต้รับมาตรฐาน มอก.178 - 2549 หนา 15 มม.ปิดผิวด้วยเมลามีน (MELAMINE) สีขาว ทั้ง 2 ด้าน ปิดขอบด้วย PVC หนา 2 มม. ด้วยกาวกันน้ำชนิด HOT MELT
3. ส่วนหน้าบาน ทำด้วยไม้อัด หนา 15 มม. ปิดผิวด้วยแผ่นลามิเนท (HIGH PRESSURE LAMINATE) หนา 0.8 มม. ใต้รับมาตรฐาน มอก. 1163-2536 ทั้ง 2 ด้าน ปิดขอบด้วย PVC หนา 2 มม. ด้วยกาวกันน้ำชนิด HOT MELT
4. มือจับทำด้วยอลูมิเนียมชนิดขึ้นรูป
5. บานพับของตู้ใช้บานพับชนิดลูกถ้วย ขนาดมาตรฐาน 35 มม. ทำด้วยโลหะชุบนิกเกิล เป็นชนิดเปิดได้ 110 องศา แบบ SLIDE ON สามารถปรับหน้าบานได้ รอบการเปิดไม่น้อยกว่า 100,000 รอบ ผ่านการทดสอบจากหน่วยงานราชการที่เชื่อถือได้ เป็นผลิตภัณฑ์ที่ได้รับมาตรฐาน ISO 9001 และ ISO 14001 ผู้เสนอราคาต้องแนบเอกสารผลการทดสอบมาเพื่อประกอบการพิจารณาในวันยื่นเอกสารประกวดราคาอิเล็กทรอนิกส์ (e-bidding)
6. ผู้เสนอราคาต้องเป็นหน่วยงานที่มีอาชีพออกแบบ ,ผลิต ,มีโรงงาน และติดตั้ง ติดตั้งทางด้านเฟอร์นิเจอร์ และตู้ชุดไอสารเคมีทางด้านห้องปฏิบัติการโดยตรง และได้รับมาตรฐาน ISO 9001 , ISO 14001 , ISO 45001, Green Industry Level 3 , SEFA 8PL และ SEFA MEMBER (EXECUTIVE) ผู้เสนอราคาต้องแนบเอกสารแสดงมาตรฐานมาเพื่อประกอบการพิจารณาในวันยื่นเอกสาร



สำนักงานปรมาณูเพื่อสันติ

เลขที่ 16 ถนนวิภาวดีรังสิต
แขวงลาดยาว เขตจตุจักร กรุงเทพฯ

ลำดับที่
JOB NO.

โครงการ
PROJECT.

จัดซื้อตู้เก็บรองเท้ามาตรฐาน
ห้องปฏิบัติการเครื่องมือรังสี พร้อมอุปกรณ์ 1 ห้อง
สำนักงานปรมาณูเพื่อสันติ

ที่ตั้งโครงการ
LOCATION.

สำนักงานปรมาณูเพื่อสันติ
เลขที่ 16 ถนนวิภาวดีรังสิต
แขวงลาดยาว เขตจตุจักร กรุงเทพฯ

เจ้าของ
OWNER.

สำนักงานปรมาณูเพื่อสันติ

วิศวกร ไฟฟ้า
ELECTRICAL ENGINEER.

ธีรนาถ

นายธีรพล ภูพิทักษ์
ใบอนุญาต : กฟท. 42388

วิศวกร เครื่องกล
MECHANICAL ENGINEER.

นิเวศ

นายนิเวศ ยะสูงเนิน
ใบอนุญาต : สก. 1812

ออกแบบโดย



บริษัท ดับเบิลยูเอสอาร์ช่าง จำกัด

แบบแสดง
DRAWING TITLE.
8CBS1 ตู้เก็บรองเท้า

DRAWING NUMBER : A-05/5
มาตราส่วน
SCALE : NTS

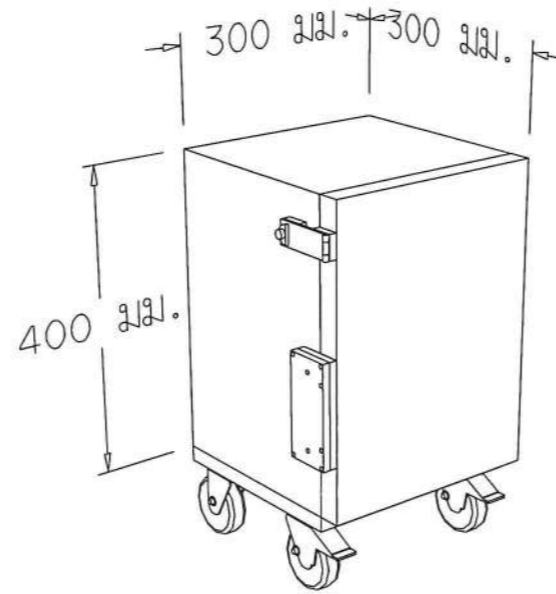
DRAWN BY : *ธีรนาถ*
DATE : 14/11/65

CHECKED & APPROVED BY : วรเศรษฐ์
DATE : 25/11/65

This Drawing is Copyrighted. All Contractors must check all dimensions on site. Only figured dimensions and grid lines are to be worked from. Discrepancies must be reported immediately to the or concerned before processing.

REVISION : แบบขออนุญาตปรับปรุง

***หมายเหตุ : งานปรับปรุงอาจมี ขนาด รูปแบบ และ จำนวน เปลี่ยนแปลงจากแบบแปลน (แต่ต้องได้รับการอนุมัติก่อน) ***



ตู้ตะกั่วเก็บสารรังสี ขนาด 300 x 300 x 400 มม. จำนวน 4 ตู้ (ห้อง 38/60 ชั้น 8)

3. ตู้ตะกั่วเก็บสารรังสี ขนาด 300 x 300 x 400 มม.
1. โครงสร้างภายนอก ผลิตจากสแตนเลส เกรด 304 หนาไม่น้อยกว่า 4.5 มม. พับขึ้นรูป
2. โครงสร้างภายในมีแผ่นตะกั่วหนาไม่น้อยกว่า 25 มม. โดยแผ่นตะกั่วต่อกันสนิทรอบทั้งตู้ทั้ง 5 ด้าน ตรงบริเวณบานประตูเปิด ปิด มีส่วนที่ยื่นเข้าไปภายในตู้ไม่น้อยกว่า 10 มม. ภายในมีส่วนที่เป็นเนื้อตะกั่วเพื่อป้องกันการรั่วไหลของสารกัมมันตรังสี บานประตูมีระบบล็อคประตู 2 ชั้น ประกอบด้วย ระบบล็อคอัตโนมัติป้องกันการเปิดอาของประตู และระบบล็อคด้วยแม่กุญแจ
3. แผ่นตะกั่วจะต้องมีความบริสุทธิ์ไม่น้อยกว่า 99.99 % และมีใบรับประกันความบริสุทธิ์เนื้อตะกั่วจากหน่วยงานรับรองมาตรฐานการตรวจวัดที่เชื่อถือได้ ผู้เสนอราคาต้องแนบเอกสารแสดง เพื่อประกอบการพิจารณาในวันยื่นเอกสารประกวดราคา อิเล็กทรอนิกส์
4. มีล้อเลื่อนที่สามารถรับน้ำหนักรวมได้ไม่น้อยกว่า 400 กิโลกรัม โดยประกอบไปด้วย ล้อที่ติดที่ห้ามล้อ 2 ล้อ และ ล้อหมุนอิสระ 2 ล้อ สามารถเคลื่อนที่ได้สะดวก
5. ผู้เสนอราคาต้องเป็นหน่วยงานที่มีอาชีพออกแบบ ,ผลิต ,มีโรงงาน และติดตั้ง ติดตั้งทางด้านเฟอร์นิเจอร์ และตู้ตู้ดไอสารเคมีทางด้านห้องปฏิบัติการโดยตรง และได้รับมาตรฐาน ISO 9001 , ISO 14001 , ISO 45001, Green Industry Level 3 , SEFA 8PL และ SEFA MEMBER (EXECUTIVE) ผู้เสนอราคาต้องแนบเอกสารแสดงมาตรฐานมาเพื่อประกอบการพิจารณาในวันยื่นเอกสาร

*** หมายเหตุ : งานปรับปรุงอาจมี ขนาด รูปแบบ และ จำนวน เปลี่ยนแปลงจากแบบแปลน (แต่ต้องได้รับการอนุมัติก่อน) ***



สำนักงานปรมาณูเพื่อสันติ

เลขที่ 16 ถนนวิภาวดีรังสิต
แขวงลาดยาว เขตจตุจักร กรุงเทพฯ

ลำดับที่
JOB NO.

โครงการ
PROJECT.

จัดซื้อเพื่อปฏิบัติการมาตรฐาน
ห้องปฏิบัติการเครื่องมือการรังสี พร้อมอุปกรณ์ 1 ห้อง
สำนักงานปรมาณูเพื่อสันติ

ที่ตั้งโครงการ
LOCATION.

สำนักงานปรมาณูเพื่อสันติ
เลขที่ 16 ถนนวิภาวดีรังสิต
แขวงลาดยาว เขตจตุจักร กรุงเทพฯ

เจ้าของ
OWNER.

สำนักงานปรมาณูเพื่อสันติ

วิศวกร ไฟฟ้า
ELECTRICAL ENGINEER.

ธีรเดช

นายธีรเดช ภูพิศ
ใบอนุญาต : กฟก. 42388

วิศวกร เครื่องกล
MECHANICAL ENGINEER.

นิเวศ

นายนิเวศ ยะสูงเนิน
ใบอนุญาต : สก. 1812

ออกแบบโดย



บริษัท ดับเบิ้ลยูเอสการช่าง จำกัด

แบบแสดง
DRAWING TITLE.

8SUS304/TK ตู้ตะกั่วเก็บสารรังสี

DRAWING NUMBER : A-05/6
มาตราส่วน : NTS

DRAWN BY : ธีรเดช
DATE : 14/11/65

CHECKED & APPROVED BY : วรเชษฐ
DATE : 25/11/65

This Drawing is Copyrighted. All Contractors must check all dimensions on site. Only figured dimensions and grid lines are to be used from Discrepancies must be reported immediately to the or concerned before processing

REVISION : แบบขออนุญาตปรับปรุง



เก้าอี้สำนักงาน จำนวน 4 ชุด (ห้อง 38/60 ชั้น 8)

4. เก้าอี้สำนักงาน

1. ขนาด กว้าง 59 x ลึก 65 x สูง 93 เซนติเมตร
2. เบาะนั่งและพนักพิงเป็นฟองน้ำ Polyurethane Foam หุ้มด้วยหนังเทียม หรือพียู
3. ที่นั่งปรับระดับได้ ชนิด Gas Lift
4. ที่เท้าแขน ทำจาก Aluminium
5. ขาเก้าอี้ แบบ 5 แฉก ทำด้วย Aluminium 650 มม. (วัดรวมล้อ)
6. ล้อคู่ Nylon



สำนักงานปรมาณูเพื่อสันติ

เลขที่ 16 ถนนวิภาวดีรังสิต
แขวงลาดยาว เขตจตุจักร กรุงเทพฯ

ลำดับที่
JOB NO.

โครงการ
PROJECT.

จัดห้องปฏิบัติการมาตรฐาน
ห้องปฏิบัติการเครื่องมือทางรังสี พร้อมอุปกรณ์ 1 ห้อง
สำนักงานปรมาณูเพื่อสันติ

ที่ตั้งโครงการ
LOCATION.

สำนักงานปรมาณูเพื่อสันติ
เลขที่ 16 ถนนวิภาวดีรังสิต
แขวงลาดยาว เขตจตุจักร กรุงเทพฯ

เจ้าของ
OWNER.

สำนักงานปรมาณูเพื่อสันติ

วิศวกร ไฟฟ้า
ELECTRICAL ENGINEER.

อ.จ.ม.ล.

นายธีรพล ภูพิศ
ใบอนุญาต : กฟก. 42388

วิศวกร เครื่องกล
MECHANICAL ENGINEER.

น.ว.ช.

นายนิเวศ ยะสูงเนิน
ใบอนุญาต : สก. 1812

ออกแบบโดย



บริษัท ดับเบิลยูเอสการช่าง จำกัด

แบบแสดง
DRAWING TITLE.

8OF715 เก้าอี้สำนักงาน

| | |
|------------------|--------------------|
| DRAWING NUMBER : | มาตราส่วน SCALE |
| A-05/7 | NTS |

| | |
|-------------------------|----------|
| DRAWN BY : | DATE : |
| <i>W.S. Engineering</i> | 14/11/65 |

| | |
|-------------------------|----------|
| CHECKED & APPROVED BY : | DATE : |
| ว.ว.เรชช.ฐี | 25/11/65 |

This Drawing is Copyrighted. All Contractors must check all dimensions on site. Only figured dimensions and grid lines are to be worked from. Discrepancies must be reported immediately to the or concerned before proceeding.

REVISION : แบบขออนุญาตปรับปรุง

***หมายเหตุ : งานปรับปรุงอาจมี ขนาด รูปแบบ และ จำนวน เปลี่ยนแปลงจากแบบแปลน (แต่ต้องได้รับการอนุมัติก่อน) ***

5. เครื่องดูดความชื้นแบบตั้งพื้น ขนาด 24 ลิตร/วัน จำนวน 2 เครื่อง

- 5.1 เครื่องดูดความชื้นสำหรับห้องรักษาความชื้น ขนาด 24 ลิตร/วัน จำนวน 2 เครื่อง
1. เป็นเครื่องควบคุมความชื้น ที่มีอัตราการดูดความชื้นได้ไม่น้อยกว่า 24 ลิตร/วัน
 2. ควบคุมการทำงานด้วยระบบอัตโนมัติ
 3. สามารถแสดงค่าความชื้นเป็นตัวเลขได้ในช่วง 30%-80% RH หรือกว้างกว่า
 4. สามารถตั้งค่าความชื้นได้ โดยมีความละเอียดในการปรับ ไม่มากกว่า 5% RH
 5. มีภาชนะบรรจุน้ำในตัวเครื่อง ขนาดไม่น้อยกว่า 5 ลิตร ทำจากวัสดุที่ไม่เป็นสนิม และสามารถถอดออกได้ สะดวกเพื่อถ่ายน้ำออกเมื่อน้ำเต็ม
 6. ใช้สารทำความเย็นชนิด R134a หรือ Non-CFC หรือดีกว่า
 7. มีระบบละลายน้ำแข็งอัตโนมัติ (Auto-Defrost)
 8. มีแผ่นกรองอากาศภายในเครื่อง สามารถถอดล้างทำความสะอาดได้
 9. สามารถตั้งเวลา เปิด/ปิด เครื่องล่วงหน้าได้ 1 - 24 ชั่วโมง
 10. สามารถปรับแรงลมได้ 2 ระดับ
 11. มีระบบตัดการทำงานอัตโนมัติกรณีน้ำเต็มถึง พร้อมมีสัญญาณเสียงเตือนเมื่อน้ำเต็มถึง
 12. มีล้อสำหรับเคลื่อนย้ายได้สะดวก
 13. ใช้ไฟฟ้า 220 โวลต์ 50 เฮิร์ตซ์
 14. อัตราการหมุนเวียนลมไม่น้อยกว่า 180 ลูกบาศก์เมตรต่อชั่วโมง
 15. ความดังไม่เกิน 45 เดซิเบล dB(A)
 16. บริษัทผู้ขาย ได้รับการแต่งตั้งเป็นตัวแทนจำหน่ายโดยตรง จากบริษัทผู้ผลิต หรือได้รับการแต่งตั้งตัวแทน จำหน่ายในประเทศไทย
 17. รับประกันคุณภาพ 1 ปี
- 5.2 เครื่องดูดความชื้นสำหรับห้องรักษาความชื้น ขนาด 50 ลิตร/วัน จำนวน 1 เครื่อง
1. เป็นเครื่องควบคุมความชื้น ที่มีอัตราการดูดความชื้นได้ไม่น้อยกว่า 50 ลิตร/วัน
 2. ควบคุมการทำงานด้วยระบบอัตโนมัติ
 3. สามารถแสดงค่าความชื้นเป็นตัวเลขได้ในช่วง 30%-80% RH หรือกว้างกว่า
 4. สามารถตั้งค่าความชื้นได้ โดยมีความละเอียดในการปรับ ไม่มากกว่า 5% RH
 5. มีภาชนะบรรจุน้ำในตัวเครื่อง ขนาดไม่น้อยกว่า 8 ลิตร ทำจากวัสดุที่ไม่เป็นสนิม และสามารถถอดออกได้ สะดวกเพื่อถ่ายน้ำออกเมื่อน้ำเต็ม
 6. ใช้สารทำความเย็นชนิด R410a
 7. มีระบบละลายน้ำแข็งอัตโนมัติ (Auto-Defrost)
 8. มีแผ่นกรองอากาศภายในเครื่อง สามารถถอดล้างทำความสะอาดได้
 9. สามารถตั้งเวลา เปิด/ปิด เครื่องล่วงหน้าได้ 12 ชั่วโมง
 10. สามารถปรับแรงลมได้ 2 ระดับ
 11. มีระบบตัดการทำงานอัตโนมัติกรณีน้ำเต็มถึง พร้อมมีสัญญาณเสียงเตือนเมื่อน้ำเต็มถึง
 12. มีล้อสำหรับเคลื่อนย้ายได้สะดวก
 13. ใช้ไฟฟ้า 220 โวลต์ 50 เฮิร์ตซ์
 14. ความดังไม่เกิน 56 เดซิเบล dB(A)
 15. บริษัทผู้ขาย ได้รับการแต่งตั้งเป็นตัวแทนจำหน่ายโดยตรง จากบริษัทผู้ผลิต หรือได้รับการแต่งตั้งตัวแทน จำหน่ายในประเทศไทย
 16. รับประกันคุณภาพ 1 ปี

6. ติดฟิล์ม จำนวน 1 งาน

1. งานติดฟิล์มประตูห้อง ขนาด (กว้าง x สูง) 60 x 206 เซนติเมตร จำนวน 4 บาน
 2. งานติดฟิล์มประตูบานเลื่อน ขนาด (กว้าง x สูง) 70 x 200 เซนติเมตร จำนวน 2 บาน
 3. งานติดฟิล์มประตูบานเลื่อน ขนาด (กว้าง x สูง) 130 x 200 เซนติเมตร จำนวน 2 บาน
 4. งานติดฟิล์มช่องแสงด้านบนหน้าต่าง ขนาด (กว้าง x สูง) 132 x 51 เซนติเมตร จำนวน 9 ช่อง
 5. งานติดฟิล์มบานหน้าต่าง ขนาด (กว้าง x สูง) 58 x 110 เซนติเมตร จำนวน 18 บาน
- คุณสมบัติของฟิล์มกรองแสง
1. มีแสงส่องผ่านได้ไม่น้อยกว่า 18% และไม่เกิน 50%
 2. เป็นฟิล์มกันความร้อนจากแสงอาทิตย์ มีค่าการป้องกันรังสียูวี (UV) ไม่น้อยกว่า 99% และมีค่าการป้องกันความร้อนจากรังสีอินฟราเรด (IR) ไม่น้อยกว่า 80%
 3. มีค่าลดความร้อนรวม (TSER) ไม่น้อยกว่า 50% เมื่อติดบนกระจก
 4. เมื่อติดบนกระจกแล้วต้องไม่ทำปฏิกิริยาเคมีกับแผ่นกระจกหรือสารเคลือบบนผิวกระจกเดิม และสามารถลอกฟิล์มออกโดยไม่ทำลายผิวกระจกหรือสารเคมีเคลือบกระจก
 5. รับประกันคุณภาพหลังการติดตั้งฟิล์มกรณีล่อน ลอก โป่ง พอง ที่เกิดจากตัวฟิล์มเองไม่น้อยกว่า 8 ปี

7. กั้นผนังห้องพร้อมบานประตู จำนวน 1 ชุด

รายละเอียดงานติดตั้งผนังและประตู มีดังนี้

1. ผนังตอนล่างติดตั้งด้วย Sandwich Panel สูง 1.0 ม. (ผิวด้านนอกเป็นชนิดผิวเรียบ , PS โฟม , หนา 100 มม.) ตอนบนเป็น Aluminium Frame สีขาว หนา 1.5 มม. พร้อมติดตั้งกระจกของแสง 2 ช่วง สูง 1.1 ม. และ 1.5 ม. ตามลำดับ
2. ติดตั้งประตู Aluminium บานสไลด์ หนา 1.5 มม. ขนาดตามแบบ หน้าบานกว้าง 3-4 นิ้ว (ตอนล่างเป็น Sandwich Panel สูง 1.0 ม. ตอนบนเป็นกระจกหนา 6 มม.) พร้อมชุดปิด เปิด ประตูแบบอัตโนมัติ (No Touch)
3. Access Door (Use Existing Door) จำนวน 1 ชุด จะต้องเป็นระบบสามารถใช้ Finger Scan และ Password (ประตูระหว่างทางเดินกับห้อง ตามแบบ A-06 , A-06/1)



สำนักงานปรมาณูเพื่อสันติ

เลขที่ 16 ถนนวิภาวดีรังสิต

แขวงลาดยาว เขตจตุจักร กรุงเทพฯ

ลำดับที่
JOB NO.

โครงการ
PROJECT.

จัดตั้งห้องปฏิบัติการมาตรฐาน
ห้องปฏิบัติการเครื่องมือการรังสี พร้อมอุปกรณ์ 1 ห้อง
สำนักงานปรมาณูเพื่อสันติ

ที่ตั้งโครงการ
LOCATION.

สำนักงานปรมาณูเพื่อสันติ

เลขที่ 16 ถนนวิภาวดีรังสิต

แขวงลาดยาว เขตจตุจักร กรุงเทพฯ

เจ้าของ
OWNER.

สำนักงานปรมาณูเพื่อสันติ

วิศวกร ไฟฟ้า
ELECTRICAL ENGINEER.

ธีรณ

นายธีรณ กุศล

ใบอนุญาต : กฟท. 42388

วิศวกร เครื่องกล
MECHANICAL ENGINEER.

นิภาช

นายนิภาช ยะสูงเนิน

ใบอนุญาต : สก. 1812

ออกแบบโดย



บริษัท ดับเบิลยูเอสการช่าง จำกัด

แบบแสดง

DRAWING TITLE.
เครื่องดูดความชื้นแบบตั้งพื้น 24 ลิตร /
เครื่องดูดความชื้นแบบตั้งพื้น 50 ลิตร /
ฟิล์ม / กั้นผนังห้อง

DRAWING NUMBER : A-05/8 มาตรฐาน
SCALE : NTS

DRAWN BY : /

DATE : 14/11/65

CHECKED & APPROVED BY : วรเศรษฐ์

DATE : 25/11/65

This Drawing is Copyrighted. All Contractors must check all dimensions on site. Only figured dimensions and grid lines are to be worked from. Discrepancies must be reported immediately to the or sanctioned before processing.

REVISION : แบบขออนุญาตปรับปรุง

***หมายเหตุ : งานปรับปรุงอาจะมี ขนาด รูปแบบ และ จำนวน เปลี่ยนแปลงจากแบบแปลน (แต่ต้องได้รับการอนุมัติก่อน) ***



สำนักงานปรมาณูเพื่อสันติ

เลขที่ 16 ถนนวิภาวดีรังสิต
แขวงลาดยาว เขตจตุจักร กรุงเทพฯ

ลำดับที่
JOB NO.

โครงการ
PROJECT.

จัดตั้งปฏิบัติการมาตรฐาน
ห้องปฏิบัติการเครื่องมือการรังสี พหุอนุกรม 1 ห้อง
สำนักงานปรมาณูเพื่อสันติ

ที่ตั้งโครงการ
LOCATION.

สำนักงานปรมาณูเพื่อสันติ
เลขที่ 16 ถนนวิภาวดีรังสิต
แขวงลาดยาว เขตจตุจักร กรุงเทพฯ

เจ้าของ
OWNER.

สำนักงานปรมาณูเพื่อสันติ

วิศวกร ไฟฟ้า
ELECTRICAL ENGINEER.

อึ้งผด

นายธีรพล ภูพิท
ใบอนุญาต : กฟท. 42388

วิศวกร เครื่องกล
MECHANICAL ENGINEER.

นิเวศ

นายนิเวศ ยะสูงเนิน
ใบอนุญาต : สก. 1812

ออกแบบโดย



บริษัท ดับเบิ้ลยูเอสอาร์ช่าง จำกัด

แบบแสดง
DRAWING TITLE.

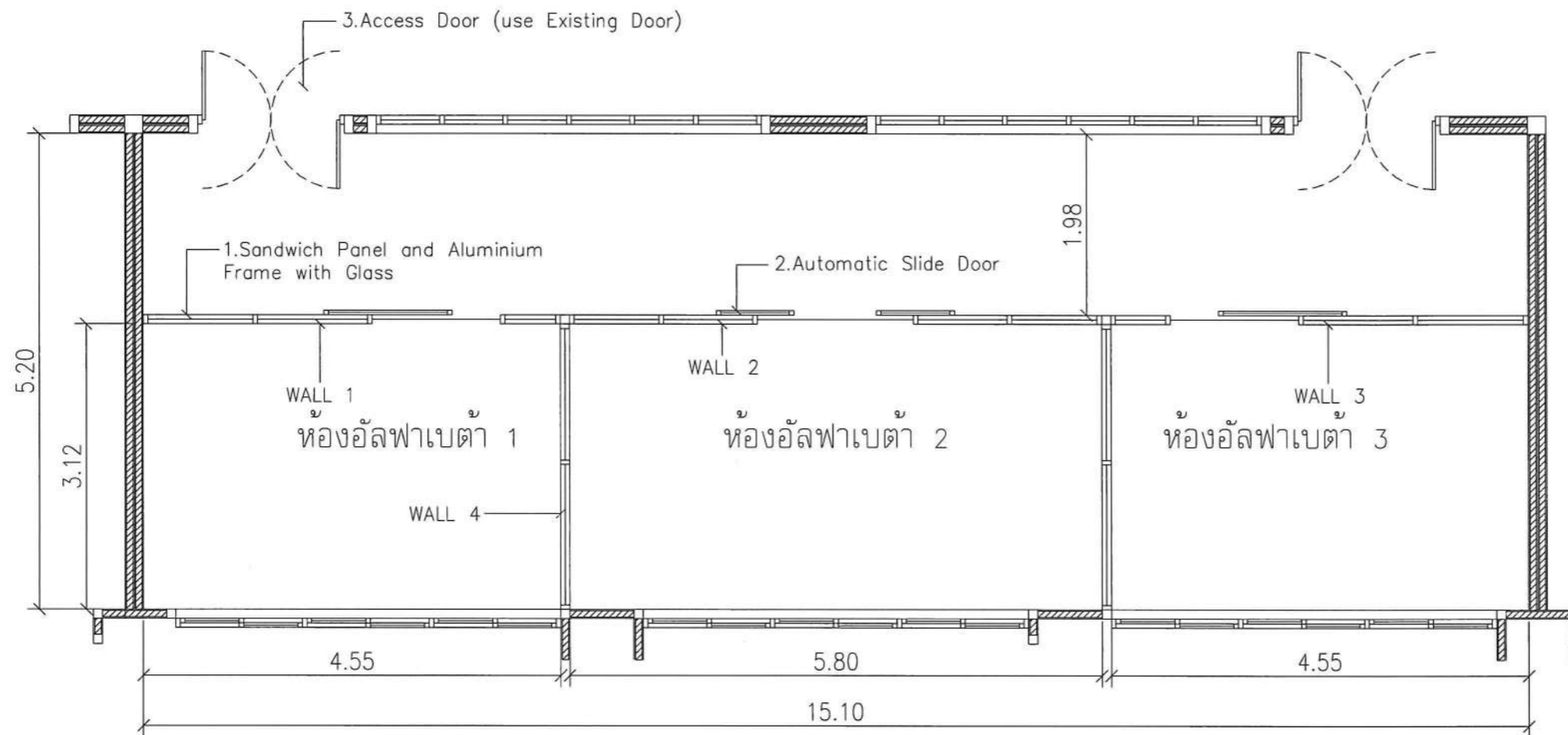
แปลนแสดงงานกันชนห้องพร้อมบาน
ประตูเปิด-ปิด

DRAWING NUMBER : A-06
SCALE : 1 : 100

DRAWN BY : *นิเวศ*
DATE : 14/11/65

CHECKED & APPROVED BY : *วราเชษฐ*
DATE : 25/11/65

REVISION : แบบขออนุญาตปรับปรุง



แบบกันห้อง อัลฟาเบต้า ห้อง 38/60 ชั้น 8 อาคาร 60 ปี

*** หมายเหตุ : งานปรับปรุงอาจมี ขนาด รูปแบบ และ จำนวน เปลี่ยนแปลงจากแบบแปลน (แต่ต้องได้รับการอนุมัติก่อน) ***



สำนักงานปรมาณูเพื่อสันติ

เลขที่ 16 ถนนวิภาวดีรังสิต
แขวงลาดยาว เขตจตุจักร กรุงเทพฯ

ลำดับที่
JOB NO.

โครงการ
PROJECT.

จัดตั้งอเนกประสงค์มารฐาน
ห้องปฏิบัติการเครื่องมือทางวัสดุ พร้อมอุปกรณ์ 1 ห้อง
สำนักงานปรมาณูเพื่อสันติ

ที่ตั้งโครงการ
LOCATION.

สำนักงานปรมาณูเพื่อสันติ
เลขที่ 16 ถนนวิภาวดีรังสิต
แขวงลาดยาว เขตจตุจักร กรุงเทพฯ

เจ้าของ
OWNER.

สำนักงานปรมาณูเพื่อสันติ

วิศวกร ไฟฟ้า
ELECTRICAL ENGINEER.

อัมพร
นายอิทธิพล กู้ชาติ
ใบอนุญาต : กฟท. 42388

วิศวกร เครื่องกล
MECHANICAL ENGINEER.

นิภา
นายนิเวศ ยะสูงเนิน
ใบอนุญาต : สก. 1812

ออกแบบโดย



บริษัท ดับเบิ้ลยูเอสการช่าง จำกัด

แบบแสดง
DRAWING TITLE.

งานกันผนังห้องพร้อมบานประตูเปิด-ปิด
(รายละเอียด)

DRAWING NUMBER : A-06/1

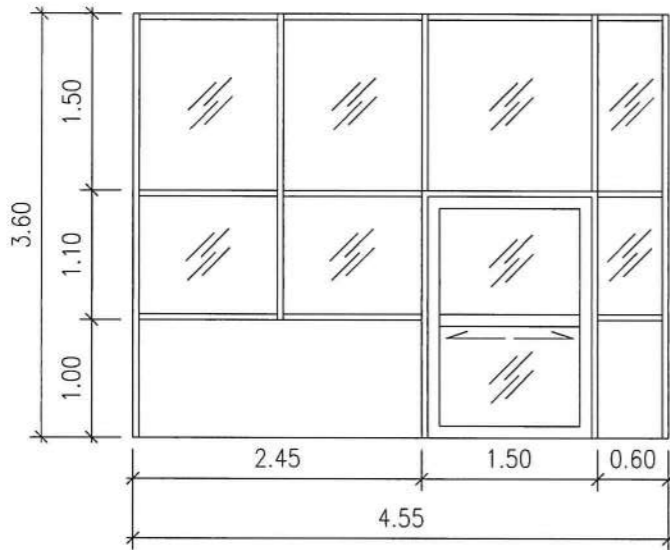
มาตราส่วน
SCALE : 1:100

DRAWN BY : อัมพร
DATE : 14/11/65

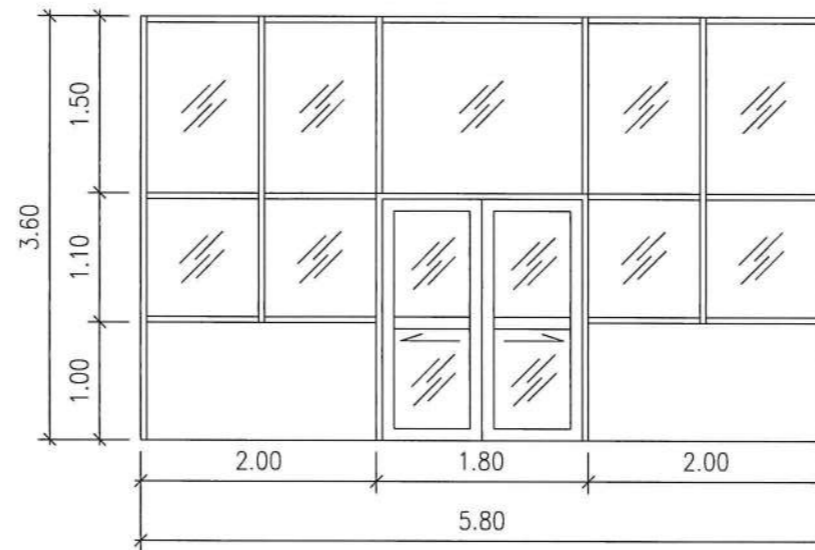
CHECKED & APPROVED BY : วราเชษฐ
DATE : 25/11/65

This Drawing is Copyrighted. All Contractors must check all dimensions on site. Only signed dimensions and quantities are to be worked from. Discrepancies must be reported immediately to the architect or engineer before proceeding.

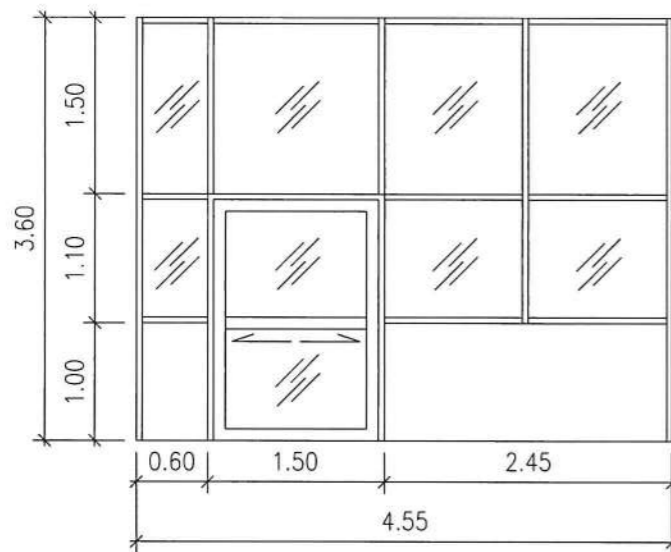
REVISION : แบบขออนุญาตปรับปรุง



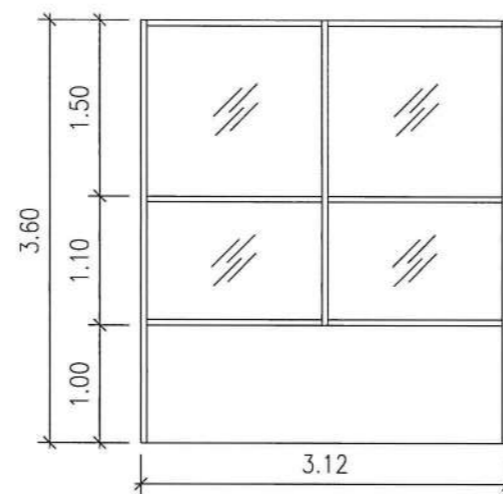
WALL 1



WALL 2



WALL 3



WALL 4 (2 set)

รายละเอียดงานติดตั้งผนังและประตู มีดังนี้

1. ผนังตอนล่างติดตั้งด้วย Sandwich Panel สูง 1.0 ม. (ผิวด้านนอกเป็นชนิดผิวเรียบ, PS โฟม, หนา 100 มม.)
ตอนบนเป็น Aluminium Frame สีขาว หนา 1.5 มม. พร้อมติดตั้งกระจกของแสง 2 ข้าง สูง 1.1 ม. และ 1.5 ม. ตามลำดับ

2. ติดตั้งประตู Aluminium บานสไลด์ หนา 1.5 มม. ขนาดตามแบบ หน้าบานกว้าง 3-4 นิ้ว (ตอนล่างเป็น Sandwich Panel
สูง 1.0 ม. ตอนบนเป็นกระจกหนา 6 มม.) พร้อมชุดเปิด ประตูแบบอัตโนมัติ (No Touch)

3. ติดตั้งระบบ Access Door เข้ากับประตูเดิม (ประตูระหว่างทางเดินกับห้อง ตามแบบ A-06)

แบบกันห้อง อัลฟาเบต้า ห้อง 38/60 ชั้น 8 อาคาร 60 ปี

หมายเหตุ : รายละเอียดการกันผนังห้อง ดูรายละเอียดเพิ่มเติมที่แบบ A-05/8

*** หมายเหตุ : งานปรับปรุงอาจมี ขนาด รูปแบบ และ จำนวน เปลี่ยนแปลงจากแบบแปลน (แต่ต้องได้รับการอนุมัติก่อน) ***



สำนักงานปรมาณูเพื่อสันติ

เลขที่ 16 ถนนวิภาวดีรังสิต
แขวงลาดยาว เขตจตุจักร กรุงเทพฯ

ลำดับที่
JOB NO.

โครงการ
PROJECT.

จัดตั้งห้องปฏิบัติการมาตรฐาน
ห้องปฏิบัติการเครื่องมือทางรังสี พร้อมอุปกรณ์ 1 ห้อง
สำนักงานปรมาณูเพื่อสันติ

ที่ตั้งโครงการ
LOCATION.

สำนักงานปรมาณูเพื่อสันติ
เลขที่ 16 ถนนวิภาวดีรังสิต
แขวงลาดยาว เขตจตุจักร กรุงเทพฯ

เจ้าของ
OWNER.

สำนักงานปรมาณูเพื่อสันติ

วิศวกร ไฟฟ้า
ELECTRICAL ENGINEER.

ธีรเดช

นายธีรพล กุทัต
ใบอนุญาต : ฎพท. 42388

วิศวกร เครื่องกล
MECHANICAL ENGINEER.

นิเวศ

นายนิเวศ ชะสูงเนิน
ใบอนุญาต : สก. 1812

ออกแบบโดย



บริษัท ดับเบิลยูเอสการช่าง จำกัด

แบบแสดง
DRAWING TITLE.

แปลนแสดงติดตั้งฟิล์ม

DRAWING NUMBER : A-07

มาตราส่วน
SCALE : 1 : 100

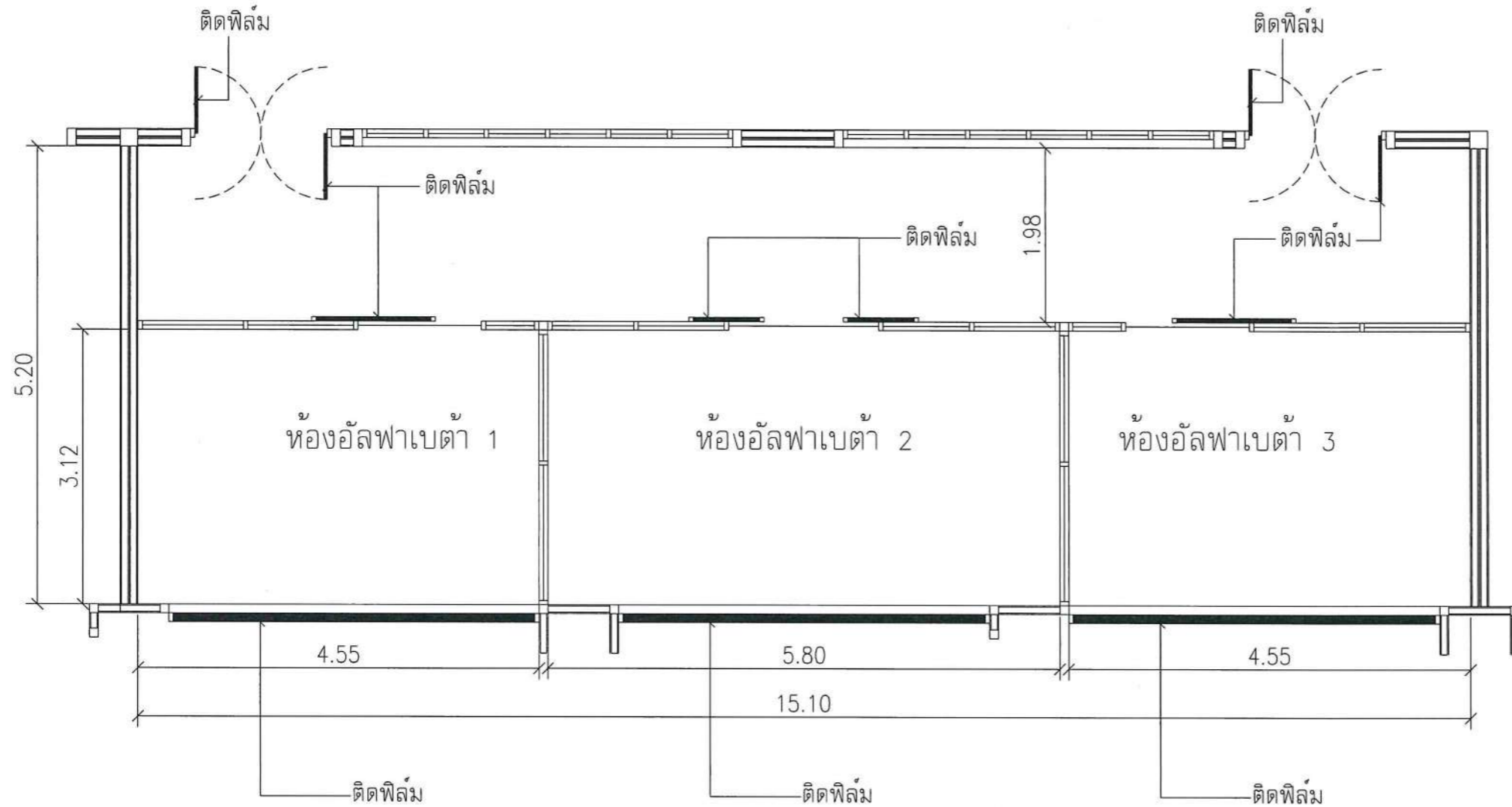
DRAWN BY : *W.S.*

DATE : 14/11/65

CHECKED & APPROVED BY : วรเชษฐ
DATE : 25/11/65

This Drawing is Copyrighted. All Contractors must check all dimensions on site. If any discrepancy is found, it must be reported immediately to the Designer. No part of this drawing may be reproduced without the written permission of the Designer.

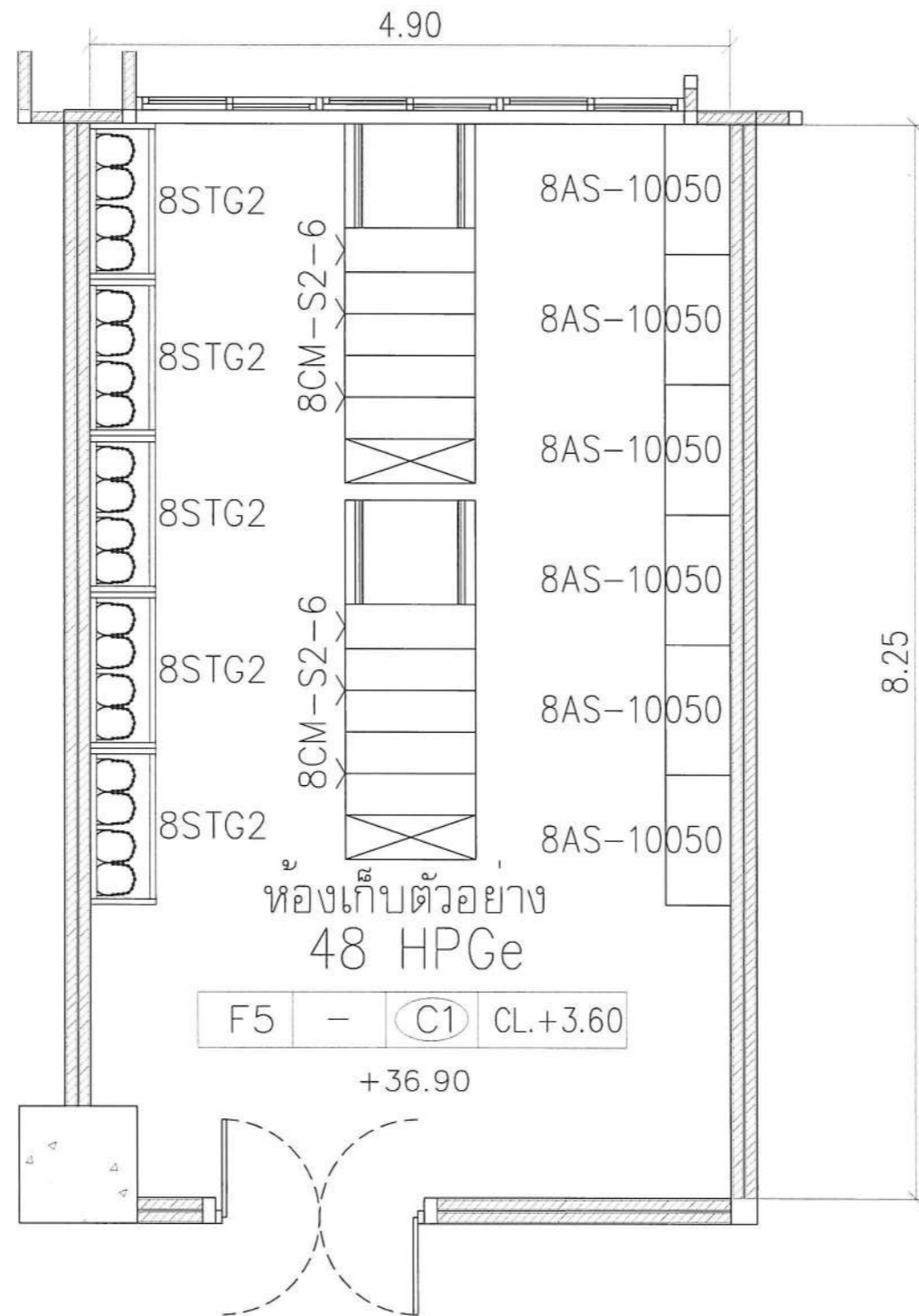
REVISION : แบบขออนุญาตปรับปรุง



แบบติดตั้งฟิล์มห้อง อัลฟาเบต้า ห้อง 38/60 ชั้น 8 อาคาร 60 ปี

หมายเหตุ : รายละเอียดฟิล์ม ดูรายละเอียดเพิ่มเติมที่แบบ A-05/8

*** หมายเหตุ : งานปรับปรุงอาจมี ขนาด รูปแบบ และ จำนวน เปลี่ยนแปลงจากแบบแปลน (แต่ต้องได้รับการอนุมัติก่อน) ***



แบบแปลน ห้องเก็บตัวอย่าง ห้อง 48 ชั้น 8 อาคาร 60 ปี

***หมายเหตุ : งานปรับปรุงอาจมี ขนาด รูปแบบ และ จำนวน เปลี่ยนแปลงจากแบบแปลน (แต่ต้องได้รับการอนุมัติก่อน) ***



สำนักงานปรมาณูเพื่อสันติ

เลขที่ 16 ถนนวิภาวดีรังสิต
แขวงลาดยาว เขตจตุจักร กรุงเทพฯ

ลำดับที่
JOB NO.

โครงการ
PROJECT.

จัดตั้งห้องปฏิบัติการมาตรฐาน
ห้องปฏิบัติการเครื่องมือทางรังสี พร้อมอุปกรณ์ 1 ห้อง
สำนักงานปรมาณูเพื่อสันติ

ที่ตั้งโครงการ
LOCATION.

สำนักงานปรมาณูเพื่อสันติ
เลขที่ 16 ถนนวิภาวดีรังสิต
แขวงลาดยาว เขตจตุจักร กรุงเทพฯ

เจ้าของ
OWNER.

สำนักงานปรมาณูเพื่อสันติ

วิศวกร ไฟฟ้า
ELECTRICAL ENGINEER.

อึ้งพล
นายอึ้งพล กุทัต
ใบอนุญาต : กฟก. 42388

วิศวกร เครื่องกล
MECHANICAL ENGINEER.

เนาว์
นายเนาว์ ยะสุนัน
ใบอนุญาต : สก. 1812

ออกแบบโดย

บริษัท ดับเบิ้ลยูเอสการช่าง จำกัด

แบบแสดง
DRAWING TITLE.

แบบแปลนห้องเก็บตัวอย่าง ห้อง 48
ชั้น 8 อาคาร 60 ปี

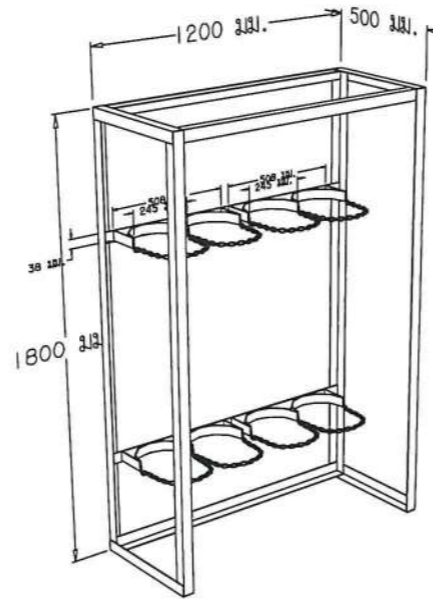
DRAWING NUMBER : A-08
มาตราส่วน
SCALE
1 : 50

DRAWN BY : อึ้งพล
DATE : 14/11/65

CHECKED & APPROVED BY : วรเศรษฐ์
DATE : 25/11/65

REVISION : แบบขออนุญาตปรับปรุง

Plot [A3] Day: 14 / 11 / 65



ที่วางเก็บถังแก๊ส ขนาดไม่น้อยกว่า 1200 x 500 x 1800 มม. จำนวน 5 ชุด (ห้อง 48 ชั้น 8)

ห้องเก็บตัวอย่าง ห้อง 48 ชั้น 8 อาคาร 60 ปี

- ที่วางเก็บถังแก๊ส ขนาดไม่น้อยกว่า 1200 x 500 x 1800 มม.
- โครงสร้าง เป็นเหล็กกล่องสี่เหลี่ยมผืนผ้า ขนาด 25 x 50 มม. (± 1.5 มม.) หนา 2.3 มม. (± 0.3 มม.) ซุปซิงค์ ฟอสเฟต เคลือบกันสนิมโดยกรรมวิธี Dipping เพื่อเคลือบกันสนิมทั่วถึงทุกชิ้นส่วน และอบแห้งด้วยกรรมวิธี Drying Oven และต่อเนื่องเข้าพ่นทับด้วยสี EPOXY ชนิดผงทั่วถึง ด้วยระบบ Drying Oven ที่มีความร้อนไม่น้อยกว่า 180 องศาเซลเซียส อย่างน้อย 10 นาที ความหนาของสี จะหนาไม่น้อยกว่า 80 ไมครอน โดยสีทนต่อการกัดกร่อนของสารเคมีได้เป็นอย่างดี ชิ้นงานเหล็กพ่นสีแล้วต้องผ่านการทดสอบ SALT SPRAY 1000 ชั่วโมง ตามมาตรฐาน ASTM B117 จากหน่วยงานที่เชื่อถือได้ สีต้องทนการกระแทกของสีได้ ตามมาตรฐาน JIS K5400 ที่สามารถรับแรงกระแทกได้ 1,000 กรัม และผ่านการทดสอบการทนความชื้นของสี HUMIDITY TEST ไม่น้อยกว่า 400 ชั่วโมง ที่อุณหภูมิไม่น้อยกว่า 35 องศาเซลเซียส ตามมาตรฐาน ASTM D2247 จากหน่วยงานที่เชื่อถือได้ ผู้เสนอราคาต้องแนบเอกสารผลการทดสอบจากหน่วยงานราชการที่เชื่อถือได้มาประกอบการพิจารณา ในวันยื่นเอกสารประกวดราคาอิเล็กทรอนิกส์ (e-bidding)
- มีสายสำหรับคล้องถังแก๊ส เพื่อป้องกันการเกิดอุบัติเหตุถังแก๊สหล่น
- ผู้เสนอราคาต้องเป็นหน่วยงานที่มีอาชีพออกแบบ ,ผลิต ,มีโรงงาน และติดตั้ง ติดตั้งทางด้านเฟอร์นิเจอร์ และตู้ตู้ ไอสารเคมีทางด้านห้องปฏิบัติการโดยตรง และได้รับมาตรฐาน ISO 9001 , ISO 14001 , ISO 45001, Green Industry Level 3 , SEFA 8PL และ SEFA MEMBER (EXECUTIVE) ผู้เสนอราคาต้องแนบเอกสารแสดงมาตรฐาน มาเพื่อประกอบการพิจารณาในวันยื่นเอกสาร

***หมายเหตุ : งานปรับปรุงอาจมี ขนาด รูปแบบ และ จำนวน เปลี่ยนแปลงจากแบบแปลน (แต่ต้องได้รับการอนุมัติก่อน) ***



สำนักงานปรมาณูเพื่อสันติ

เลขที่ 16 ถนนวิภาวดีรังสิต
แขวงลาดยาว เขตจตุจักร กรุงเทพฯ

ลำดับที่
JOB NO.

โครงการ
PROJECT.

จัดตั้งห้องปฏิบัติการมาตรฐาน
ห้องปฏิบัติการเครื่องมือวัดรังสี พหุอนุกรม 1 ห้อง
สำนักงานปรมาณูเพื่อสันติ

ที่ตั้งโครงการ
LOCATION.

สำนักงานปรมาณูเพื่อสันติ
เลขที่ 16 ถนนวิภาวดีรังสิต
แขวงลาดยาว เขตจตุจักร กรุงเทพฯ

เจ้าของ
OWNER.

สำนักงานปรมาณูเพื่อสันติ

วิศวกร ไฟฟ้า
ELECTRICAL ENGINEER.

ชัชวาล

นายธีรพล ภูพิศ
ใบอนุญาต : กฟก. 42388

วิศวกร เครื่องกล
MECHANICAL ENGINEER.

นิภาพ

นายนิเวศ ยะสูงเนิน
ใบอนุญาต : สก. 1812

ออกแบบโดย



บริษัท ดับเบิลยูเอสอาร์ จำกัด

แบบแสดง
DRAWING TITLE.

8STG2 ที่วางเก็บถังแก๊ส

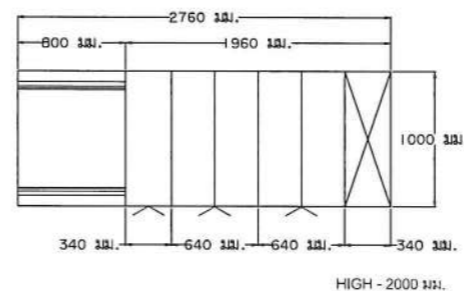
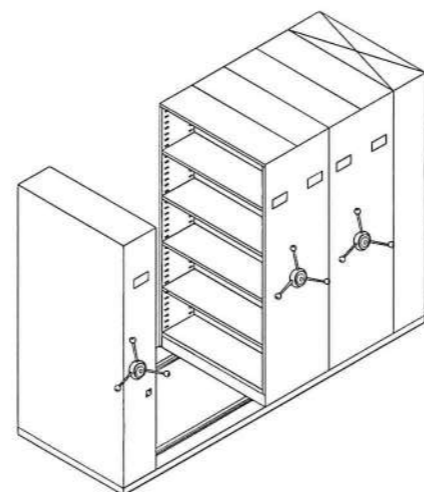
DRAWING NUMBER : มาตรฐาน
A-08/1 SCALE
NTS

DRAWN BY : *ชัชวาล*
DATE : 14/11/65

CHECKED & APPROVED BY : วรเศรษฐ์
DATE : 25/11/65

This Drawing is Copyrighted. All Contractors must check all dimensions on site. Only figured dimensions and grid lines are to be used from Discrepancies must be reported immediately to the or concerned before processing.

REVISION : แบบขออนุญาตปรับปรุง



ตู้เก็บตัวอย่าง ขนาดไม่น้อยกว่า 1900 x 980 x 1950 มม. จำนวน 2 ชุด (ห้อง 48 ชั้น 8)

2. ตู้เก็บตัวอย่าง ขนาดไม่น้อยกว่า 1900 x 980 x 1950 มม.
1. ตู้เหล็กแบบรางเลื่อนระบบพวงมาลัย ชนิด 6 หน้า 1 ชุดประกอบด้วย
 - ตู้หน้าเดี่ยว ขนาดลึก 34 ซม. กว้าง 100 ซม. สูง 200 ซม. จำนวน 2 ตู้
 - ตู้สองหน้า ขนาดลึก 64 ซม. กว้าง 100 ซม. สูง 200 ซม. จำนวน 2 ตู้
2. ประกอบด้วยชั้นจัดเก็บ 5 ระดับชั้น ด้านข้าง Finished ด้วยไม้ MDF
3. พวงมาลัยเหล็กหล่อ 3 ก้าน ชูโครเมียม ติดตั้งระบบป้องกันการหมุนฟรี
4. ชุดฐานรองรับ พื้นด้วยไม้ MDF เคลือบผิวเมลามีน หนา 19 มม.
5. ช่วงต่อของตู้ทุกตู้ จะมีแถบคิ้วพลาสติก พี.วี.ซี. หนาตัดรูปตัวทีติดกับขอบตู้เพื่อป้องกันการกระแทก ระหว่างการเปิด-ปิดตู้และเพื่อความสวยงาม
6. พร้อมกุญแจล็อกแถวตู้
7. ผู้เสนอราคาต้องเป็นหน่วยงานที่มีอาชีพออกแบบ ,ผลิต ,มีโรงงาน และติดตั้ง ติดตั้งทางด้านเฟอร์นิเจอร์ และตู้ตู้ ไอสารเคมีทางด้านห้องปฏิบัติการโดยตรง และได้รับมาตรฐาน ISO 9001 , ISO 14001 , ISO 45001, Green Industry Level 3 , SEFA 8PL และ SEFA MEMBER (EXECUTIVE) ผู้เสนอราคาต้องแนบเอกสารแสดงมาตรฐานมาเพื่อประกอบการพิจารณาในวันยื่นเอกสาร

***หมายเหตุ : งานปรับปรุงอาจมี ขนาด รูปแบบ และ จำนวน เปลี่ยนแปลงจากแบบแปลน (แต่ต้องได้รับการอนุมัติก่อน) ***



สำนักงานปรมาณูเพื่อสันติ

เลขที่ 16 ถนนวิภาวดีรังสิต
แขวงลาดยาว เขตจตุจักร กรุงเทพฯ

ลำดับที่
JOB NO.

โครงการ
PROJECT.

จัดซื้อห้องปฏิบัติการมาตรฐาน
ห้องปฏิบัติการเครื่องมือวัดทางรังสี พร้อมอุปกรณ์ 1 ห้อง
สำนักงานปรมาณูเพื่อสันติ

ที่ตั้งโครงการ
LOCATION.

สำนักงานปรมาณูเพื่อสันติ
เลขที่ 16 ถนนวิภาวดีรังสิต
แขวงลาดยาว เขตจตุจักร กรุงเทพฯ

เจ้าของ
OWNER.

สำนักงานปรมาณูเพื่อสันติ

วิศวกร ไฟฟ้า
ELECTRICAL ENGINEER.

อรรณ
นายอรรณ ภูพิศ
ใบอนุญาต : กพท. 42388

วิศวกร เครื่องกล
MECHANICAL ENGINEER.

นิภาช
นายนิภาช ยะสุนเนิน
ใบอนุญาต : สก. 1812

ออกแบบโดย



บริษัท ดับเบิลยูเอสอาร์ช่าง จำกัด

แบบแสดง
DRAWING TITLE.

8CM-S2-2 ตู้เก็บตัวอย่าง

DRAWING NUMBER :

A-08/2

มาตราส่วน
SCALE
NTS

DRAWN BY : W.S.

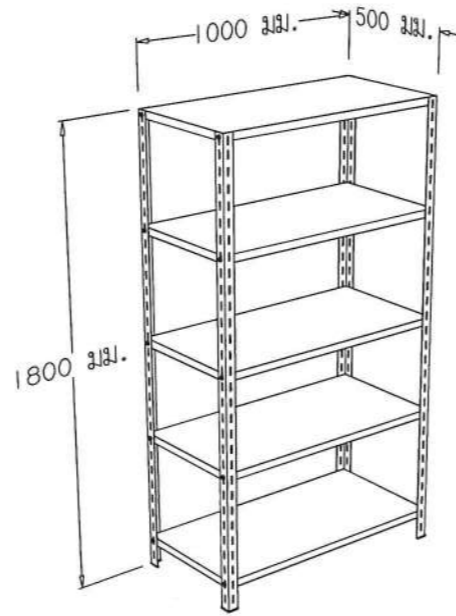
DATE : 14/11/65

CHECKED & APPROVED BY : ว.ว.เรขชู

DATE : 25/11/65

This Drawing is Copyrighted. All Contractors must check all dimensions on site. Only figured dimensions and grid lines are to be worked from. Discrepancies must be reported immediately to the or occurred before processing.

REVISION : แบบขออนุญาตปรับปรุง



ชั้นเหล็กเก็บตัวอย่าง ขนาดไม่น้อยกว่า 1000 x 500 x 1800 มม. จำนวน 6 ชุด (ห้อง 48 ชั้น 8)

3. ชั้นเหล็กเก็บตัวอย่าง ขนาดไม่น้อยกว่า 1000 x 500 x 1800 มม.

- โครงสร้าง ทำด้วยเหล็กฉาก ขนาด 45 x 45 มม. หน้า 3 มม. ชูบซิงค์ฟอสเฟต เคลือบกันสนิม โดยกรรมวิธี Dipping เพื่อเคลือบกันสนิมทั่วถึงทุกชิ้นส่วน และอบแห้งด้วยกรรมวิธี Drying Oven และต่อเนื่อง เช้าพ่นทับด้วย สี EPOXY ชนิดผงทั่วถึง ด้วยระบบ Drying Oven ที่มีความร้อน ไม่น้อยกว่า 180 องศาเซลเซียส อย่างน้อย 10 นาที ความหนาของสี จะหนาไม่น้อยกว่า 80 ไมครอน โดยสีทนต่อการกัดกร่อนของสารเคมี ชิ้นงานเหล็กพ่นสี แล้วต้องผ่านการทดสอบ SALT SPRAY 1000 ชั่วโมง ตามมาตรฐาน ASTM B117 จากหน่วยงานที่เชื่อถือได้ สีต้องทนการกระแทกของสีได้ ตามมาตรฐาน JIS K5400 ที่สามารถรับแรงกระแทกได้ 1,000 กรัม และผ่านการ ทดสอบการทนความชื้นของสี HUMIDITY TEST ไม่น้อยกว่า 400 ชั่วโมง ที่อุณหภูมิไม่น้อยกว่า 35 องศาเซลเซียส ตามมาตรฐาน ASTM D2247 จากหน่วยงานที่เชื่อถือได้ ผู้เสนอราคาต้องแนบเอกสารผลการทดสอบจากหน่วยงานราชการที่เชื่อถือได้มาประกอบการพิจารณาในวันยื่นเอกสารประกวดราคาอิเล็กทรอนิกส์ (e-bidding)
- ส่วนของชั้นวางของทำด้วยเหล็กแผ่นพับขึ้นรูป หนา 1.2 มม. พ่นทับด้วยสี EPOXY ชนิดผงทั่วถึง ด้วยระบบ Drying Oven ที่มีความร้อนไม่น้อยกว่า 180 องศาเซลเซียส อย่างน้อย 10 นาที ความหนาของสี จะหนาไม่น้อยกว่า 80 ไมครอน โดยสีทนต่อการกัดกร่อนของสารเคมี
- ผู้เสนอราคาต้องเป็นหน่วยงานที่มีอาชีพออกแบบ ,ผลิต ,มีโรงงาน และติดตั้ง ติดตั้งทางด้านเฟอร์นิเจอร์ และตู้ตู้ ไอสารเคมีทางด้านห้องปฏิบัติการโดยตรง และได้รับมาตรฐาน ISO 9001 , ISO 14001 , ISO 45001, Green Industry Level 3 , SEFA 8PL และ SEFA MEMBER (EXECUTIVE) ผู้เสนอราคาต้องแนบเอกสารแสดงมาตรฐาน มาเพื่อประกอบการพิจารณาในวันยื่นเอกสาร



สำนักงานปรมาณูเพื่อสันติ

เลขที่ 16 ถนนวิภาวดีรังสิต
แขวงลาดยาว เขตจตุจักร กรุงเทพฯ

ลำดับที่
JOB NO.

โครงการ
PROJECT.

จัดตั้งห้องปฏิบัติการมาตรฐาน
ห้องปฏิบัติการเครื่องมือวิเคราะห์ พลังอนุกรม 1 ห้อง
สำนักงานปรมาณูเพื่อสันติ

ที่ตั้งโครงการ
LOCATION.

สำนักงานปรมาณูเพื่อสันติ
เลขที่ 16 ถนนวิภาวดีรังสิต
แขวงลาดยาว เขตจตุจักร กรุงเทพฯ

เจ้าของ
OWNER.

สำนักงานปรมาณูเพื่อสันติ

วิศวกร ไฟฟ้า
ELECTRICAL ENGINEER.

อริส
นายอิทธิพล ภูพิศ
ใบอนุญาต : กฟท. 42388

วิศวกร เครื่องกล
MECHANICAL ENGINEER.

นิภา
นายนิเวศ ยะสูงเนิน
ใบอนุญาต : สก. 1812

ออกแบบโดย



บริษัท ดับเบิลยูเอสเอช จำกัด

แบบแสดง
DRAWING TITLE.

BAS-10050 ชั้นเหล็กเก็บตัวอย่าง

DRAWING NUMBER :
A-08/3

มาตราส่วน
SCALE
NTS

DRAWN BY : นิภา
DATE : 14/11/65

CHECKED & APPROVED BY : วรเชษฐ
DATE : 25/11/65

This Drawing is Copyrighted All Contractors must check all dimensions on site. City figured dimensions and grid lines are to be worked from. Discrepancies must be reported immediately to the or approved before proceeding.

REVISION : แบบขออนุญาตปรับปรุง

***หมายเหตุ : งานปรับปรุงอาจมี ขนาด รูปแบบ และ จำนวน เปลี่ยนแปลงจากแบบแปลน (แต่ต้องได้รับการอนุมัติก่อน) ***

4. ติดฟิล์ม ประกอบด้วย

1.1 ติดฟิล์ม จำนวน 1 งาน

- งานติดฟิล์มประตูห้อง ขนาด (กว้าง x สูง) 60 x 206 เซนติเมตร จำนวน 2 บาน
 - งานติดฟิล์มช่องแสงด้านบนหน้าต่าง ขนาด (กว้าง x สูง) 132 x 51 เซนติเมตร จำนวน 3 ช่อง
 - งานติดฟิล์มบานหน้าต่าง ขนาด (กว้าง x สูง) 58 x 110 เซนติเมตร จำนวน 6 บาน
- คุณสมบัติของฟิล์มกรองแสง
- มีแสงส่องผ่านได้ไม่น้อยกว่า 18% และไม่เกิน 50%
 - เป็นฟิล์มกันความร้อนจากแสงอาทิตย์ มีค่าการป้องกันรังสียูวี (UV) ไม่น้อยกว่า 99% และมีค่าการป้องกันความร้อนจากรังสีอินฟราเรด (IR) ไม่น้อยกว่า 80%
 - มีค่าลดความร้อนรวม (TSER) ไม่น้อยกว่า 50% เมื่อติดบนกระจก
 - เมื่อติดบนกระจกแล้วต้องไม่ทำปฏิกิริยาเคมีกับแผ่นกระจกหรือสารเคลือบบนผิวกระจกเดิม และสามารถลอกฟิล์มออกโดยไม่ทำลายผิวกระจกหรือสารเคมีเคลือบกระจก
 - รับประกันคุณภาพหลังการติดตั้งฟิล์มกรณีล่อน ลอก โป่ง พอง ที่เกิดจากตัวฟิล์มเองไม่น้อยกว่า 8 ปี

5. Access Door (Use Existing Door) จำนวน 1 ชุด จะต้องเป็นระบบสามารถใช้ Finger Scan และ Password



สำนักงานปรมาณูเพื่อสันติ

เลขที่ 16 ถนนวิภาวดีรังสิต
แขวงลาดยาว เขตจตุจักร กรุงเทพฯ

ลำดับที่
JOB NO.

โครงการ
PROJECT.

จัดซื้อปฏิบัติการมาตรฐาน
เพื่อปฏิบัติการเครื่องมือวิเคราะห์สี พร้อมอุปกรณ์ 1 ชุด
สำนักงานปรมาณูเพื่อสันติ

ที่ตั้งโครงการ
LOCATION.

สำนักงานปรมาณูเพื่อสันติ
เลขที่ 16 ถนนวิภาวดีรังสิต
แขวงลาดยาว เขตจตุจักร กรุงเทพฯ

เจ้าของ
OWNER.

สำนักงานปรมาณูเพื่อสันติ

วิศวกร ไฟฟ้า
ELECTRICAL ENGINEER.

นายธีรพล กุทัต
ใบอนุญาต : กฟท. 42388

วิศวกร เครื่องกล
MECHANICAL ENGINEER.

นายนิเวศ ยะสูงเนิน
ใบอนุญาต : สก. 1812

ออกแบบโดย



บริษัท ดับเบิลยูเอสการช่าง จำกัด

แบบแสดง
DRAWING TITLE.

ฟิล์ม / Access Door

DRAWING NUMBER : A-08/4
มาตราส่วน : 1:1
SCALE : NTS

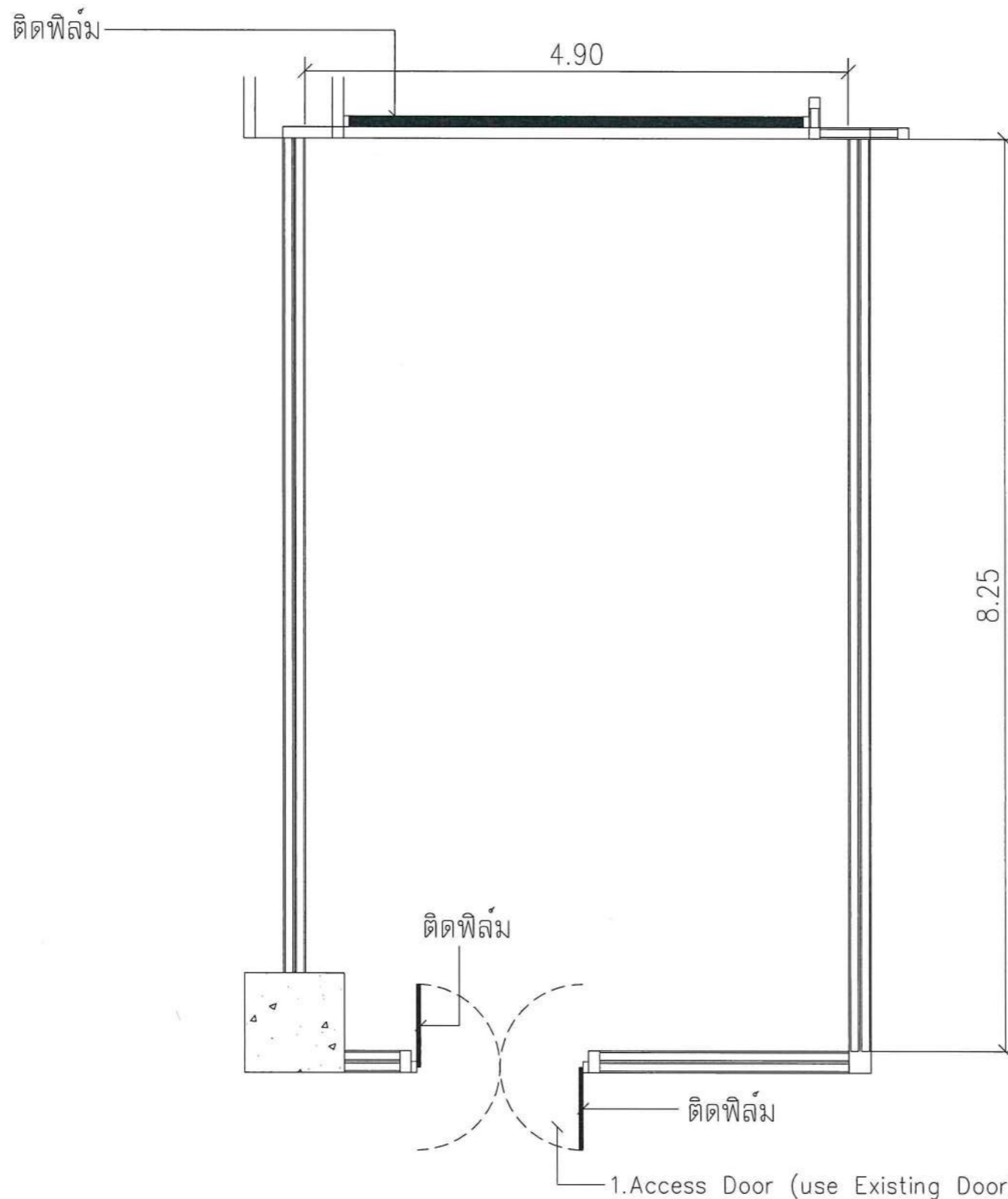
DRAWN BY :
DATE : 14/11/65

CHECKED & APPROVED BY : วรเชษฐ
DATE : 25/11/65

This Drawing is Copyrighted. All Contractors must check all dimensions on site. Only figured dimensions and grid lines are to be worked from. Discrepancies must be reported immediately to the or concerned before proceeding.

REVISION : แบบขออนุญาตปรับปรุง

***หมายเหตุ : งานปรับปรุงอาจมี ขนาด รูปแบบ และ จำนวน เปลี่ยนแปลงจากแบบแปลน (แต่ต้องได้รับการอนุมัติก่อน) ***



แบบติดฟิล์ม ห้องเก็บตัวอย่าง ห้อง 48 ชั้น 8 อาคาร 60 ปี
 หมายเหตุ : รายละเอียดฟิล์ม / ACCESS DOOR ดูรายละเอียดเพิ่มเติมที่แบบ A-08/4

*** หมายเหตุ : งานปรับปรุงอาจมี ขนาด รูปแบบ และ จำนวน เปลี่ยนแปลงจากแบบแปลน (แต่ต้องได้รับการอนุมัติก่อน) ***



สำนักงานปรมาณูเพื่อสันติ
 เลขที่ 16 ถนนวิภาวดีรังสิต
 แขวงลาดยาว เขตจตุจักร กรุงเทพฯ

ลำดับที่
 JOB NO.

โครงการ
 PROJECT.
 จัดตั้งห้องปฏิบัติการมาตรฐาน
 ห้องปฏิบัติการเคมีอินทรีย์ 1 ชั้น
 สำนักงานปรมาณูเพื่อสันติ

ที่ตั้งโครงการ
 LOCATION.
 สำนักงานปรมาณูเพื่อสันติ
 เลขที่ 16 ถนนวิภาวดีรังสิต
 แขวงลาดยาว เขตจตุจักร กรุงเทพฯ

เจ้าของ
 OWNER.
 สำนักงานปรมาณูเพื่อสันติ

วิศวกร ไฟฟ้า
 ELECTRICAL ENGINEER.
 ช่างหนง
 นายจิรพล ภูทัต
 ใบอนุญาต : กฟท. 42388

วิศวกร เครื่องกล
 MECHANICAL ENGINEER.
 นีนา
 นายนิเวศ ยะสูงเนิน
 ใบอนุญาต : สก. 1812

ออกแบบโดย

 บริษัท ดับเบิลยูเอสอาร์ช่าง จำกัด

แบบแสดง
 DRAWING TITLE.
 แปลนแสดงติดฟิล์ม / Access Door

DRAWING NUMBER : A-09
 มาตรฐาน SCALE : 1 : 50

DRAWN BY : ช่างหนง
 DATE : 14/11/65

CHECKED & APPROVED BY : วรเชษฐ
 DATE : 25/11/65

REVISION : แบบขออนุญาตปรับปรุง